

# RADIK KLASIK - R

Sami si můžete najít náhradu článkových litinových a ocelových radiátorů za desková otopná tělesa RADIK KLASIK - R

		Článkové radiátory						[mm]	Desková otopná tělesa			
		litina				ocel			RADIK KLASIK - R			
1.		575 ÷ 610				575 ÷ 610		H	554			
2.		500				500		h	500			
3.		110	160	220	200	150	200	B	66	66	100	155
4.		500/110	500/160	500/220	500/200	500/150	500/200	Typ	20 R	21 R	22 R	33 R
		počet článků n [ks]				počet článků n [ks]			adekvátní délka tělesa L [mm]			
		5	3	3	3	5	4	→	400			
		6	4	3	4	6	5	→	500	400		
		7	5	4	4	7	5	→	600	400	400	
		8	6	5	5	8	7	→	700	500	400	
		10	7	6	7	10	8	→	800	600	500	
		11	8	6	7	11	9	→	900	700	500	400
		12	9	7	8	12	10	→	1000	800	600	400
		13	10	8	9	13	11	→	1100	800	700	500
		15	11	9	10	15	12	→	1200	900	700	500
		16	12	10	11	16	14	→	1400	1000	800	600
		17	13	10	12	17	14	→	1400	1100	800	600
		18	14	11	12	18	15	→	1600	1100	900	600
		20	15	12	13	20	16	→	1600	1200	900	700
5.		22	16	13	15	22	18	→	1800	1400	1000	700
		24	18	14	16	24	19	→	2000	1400	1100	800
		25	19	15	17	25	21	→	2000	1600	1200	800
		26	20	15	17	26	22	→	1600	1200	900	
		29	22	17	20	29	24	→	1800	1400	1000	
		30	23	18	20	30	25	→	1800	1400	1000	
		33	25	20	22	33	27	→	2000	1600	1100	
		35	26	21	23	35	28	→	1600	1100		
		38	28	23	26	38	31	→	1800	1200		
		38	29	23	26	38	31	→	1800	1400		
		40	30	23	26	40	32	→	1800	1400		
		44	33	26	29	44	36	→	2000	1400		
		50	38	30	34	50	41	→	1600			
		57	43	34	38	57	46	→	1800			
		64	48	38	43	64	51	→	2000			

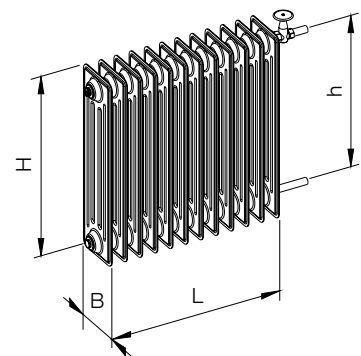
## Identifikace

### starého radiátoru:

- stanovit materiál (litina/ocel)\*
- změřit výšku radiátoru **H**
- ověřit, zda přípojovací rozteč **h** je 500 mm
- změřit hloubku radiátoru **B**
- spočítat počet článků („žeber“)

### Hledání náhrady v tabulce:

- podle identifikace (viz výše) vyhledat v levé části tabulky příslušný sloupec, odpovídající typu starého radiátoru
- nalézt řádek s příslušným počtem článků **n** (pokud není v tabulce k dispozici přesný počet, zvolit nejbližší vyšší)
- v řádku s příslušným počtem článků v pravé (modré) části tabulky vyberte nejvíce vyhovující délku nového deskového tělesa **L** (ta je závislá na typu deskového tělesa)
- po výběru typu deskového tělesa proveďte ještě kontrolu jeho hloubky **B**, zda vyhovuje požadavkům



**H** [mm] - výška otopného tělesa  
**h** [mm] - přípojovací rozteč  
**L** [mm] - délka otopného tělesa  
**B** [mm] - hloubka otopného tělesa

\* pokud je povrch Vašeho článkového radiátoru hrubý, máte litinový radiátor

## Tepelné výkony článkových radiátorů

materiál radiátoru	přípojovací rozteč h [mm]	hloubka B [mm]	tepelný výkon [W/čl] (90/70/20 °C)
ocel	500	150	90
		160	93
		200	110
		220	121
		110	92
litina	500	150	107
		160	120
		200	134
		220	151
		250	169

Informační zdroj: Československý katalog pro výstavbu 14/5 Otopná tělesa, základní řada z roku 1991