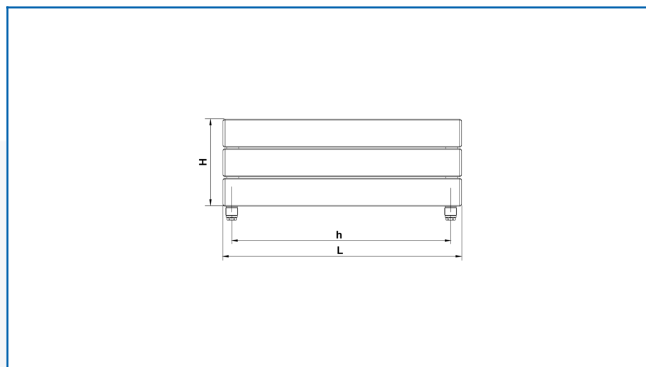
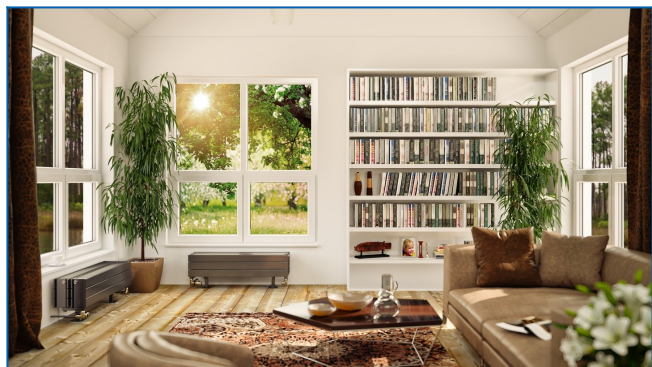


KORATHERM HORIZONTAL, K23H, K33H, K44H, K46H

Designová otopná tělesa s vodorovně orientovanými profily a spodním připojením



Zadané filtry

Tepelný výkon: $t_1: 75\text{ °C} \mid t_2: 65\text{ °C} \mid t_i: 20\text{ °C} \mid \Delta t: 50\text{ °C}$

