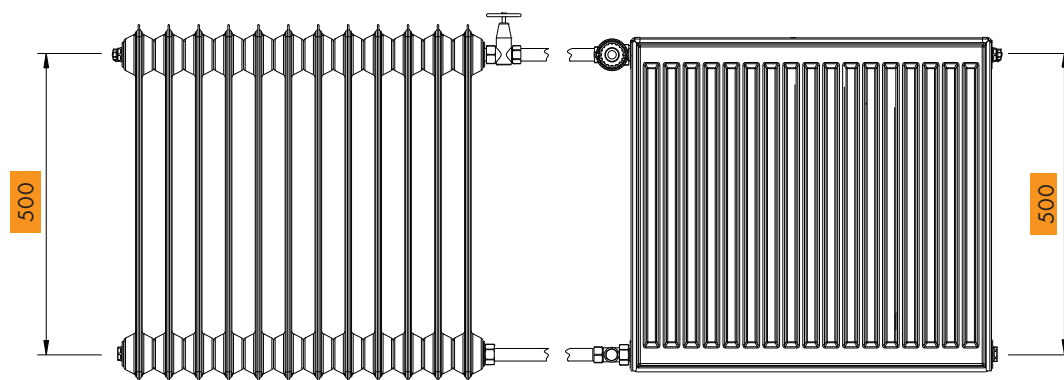




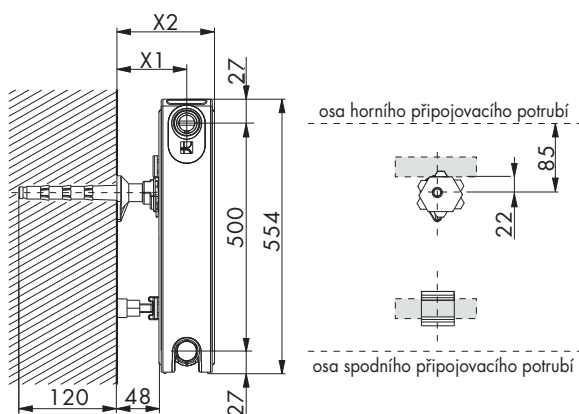
RADIK® KLASIK - R



Údaje pro upevnění

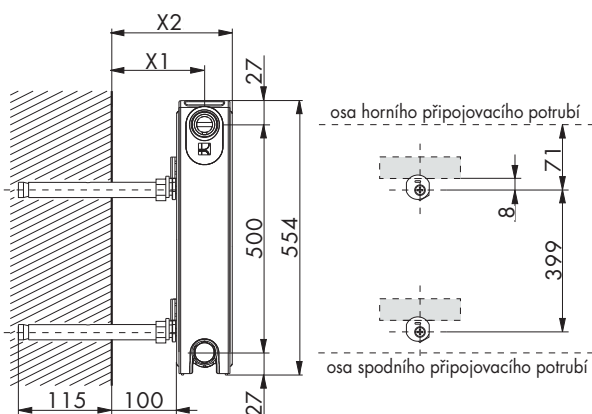
Pro upevnění je možné použít konzolu Z-U140 ve fixní vzdálenosti tělesa od stěny 48 mm, nebo konzolu Z-U290 ve variabilní vzdálenosti až do 100 mm od stěny.

Konzola Z-U140



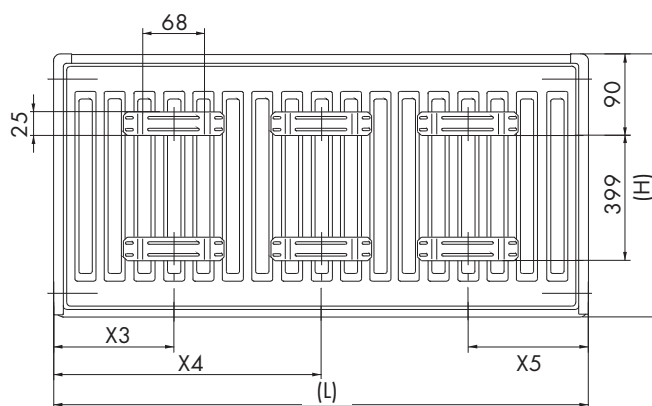
Typ	20 R	21 R	22 R	33 R
X1	81	81	98	153
X2	114	114	148	203

Konzola Z-U290



Typ	20 R	21 R	22 R	33 R
X1	133	133	150	205
X2	166	166	200	255

Údaje pro upevnění



Délka L [mm]	400	500 ÷ 1600	1800	2000
X3	133	133	133	133
X4	-	-	900	1000
X5	133	133	133	133

Základní technické parametry

Typ	20 R	21 R	22 R	33 R
Výška H [mm]	554	554	554	554
Hmotnost tělesa [kg/m]	21,4	25,9	31,9	47,5
Vodní objem [l/m]	5,5	5,5	5,5	8,2
Průtokový součinitel A _r [m ²]	1,0 × 10 ⁻⁴ (DN 15)	1,0 × 10 ⁻⁴ (DN 15)	1,0 × 10 ⁻⁴ (DN 15)	1,18 × 10 ⁻⁴ (DN 15)
Součinitel odporu ξ _r [-]	8,5 (DN 15)	8,5 (DN 15)	8,5 (DN 15)	5,8 (DN 15)
Jmenovitý tepelný výkon [W/m]	914	1210	1576	2257
Tepelný exponent n [-]	1,3010	1,3300	1,3344	1,3364



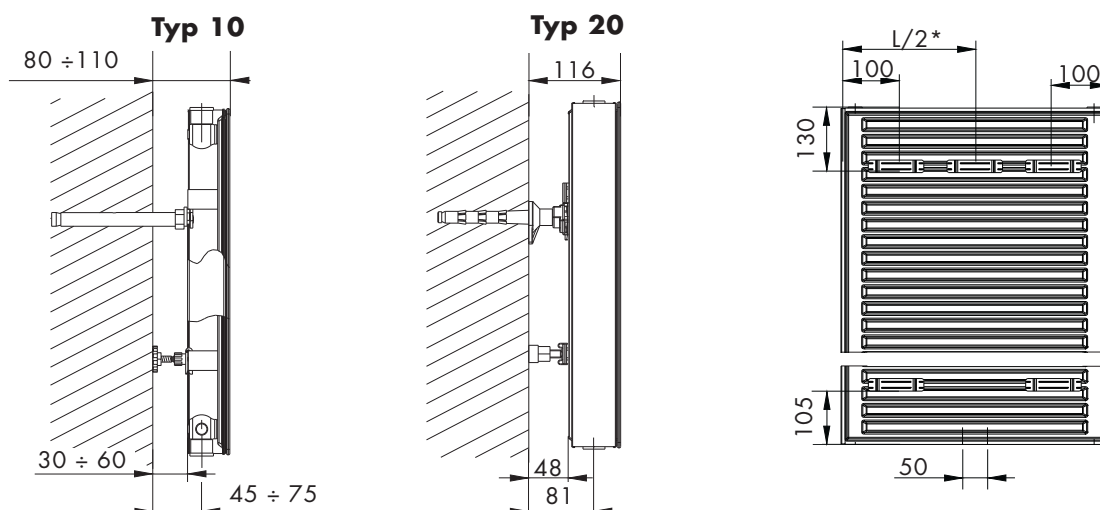
RADIK® PLAN VERTIKAL - M, LINE VERTIKAL - M

Údaje pro upevnění

Pro upevnění na stěnu doporučujeme použít Navrtávací konzolu 18/120 (Z-U144) - vždy 2 kusy. Při použití konzol Z-U140 a Z-U300 se potřebný počet konzol shoduje s počtem horních přichytek. Při použití konzoly Z-U320 je nutné použít vždy čtyři konzoly.



Údaje pro upevnění

Doporučené konzoly - Typ	Obj. číslo	Typ 10	Typ 20
Navrtávací konzola 15/120	Z-U140		X
Navrtávací konzola 18/120	Z-U144	X	X
Konzola stěnová jednoduchá	Z-U320	X	X
Konzola stěnová jednoduchá - úhlová	Z-U300	X	X



* platí pouze pro typ 20 o délkách L = 600 a 900 mm

Teplné výkony a základní technické parametry

20°C		Typ 10 			Typ 20 		
Délka L [mm]		Výška H [mm]					
		1600	1800	2000	1600	1800	2000
400	Q [W] 90/70 [°C]	751	823	891	1068	1168	1264
	Q [W] 75/65 [°C]	602	661	717	847	927	1004
	Q [W] 70/55 [°C]	487	536	582	677	742	804
	Q [W] 55/45 [°C]	315	348	379	429	471	511
	Vodní objem [l]	3,7	4,1	4,6	7,0	7,9	8,8
	Hmotnost tělesa [kg]	19,0	21,3	23,6	31,7	35,7	39,6
	Teplotní exponent n [-]	1,2512	1,2400	1,2334	1,3160	1,3115	1,3056
600	Q [W] 90/70 [°C]	1035	1133	1227	1491	1631	1764
	Q [W] 75/65 [°C]	829	909	986	1185	1297	1404
	Q [W] 70/55 [°C]	669	735	799	950	1040	1127
	Q [W] 55/45 [°C]	432	477	519	604	663	720
	Vodní objem [l]	5,0	5,6	6,2	9,3	10,4	11,6
	Hmotnost tělesa [kg]	27,6	31,2	34,4	46,2	51,7	57,7
	Teplotní exponent n [-]	1,2595	1,2482	1,2415	1,3036	1,2991	1,2932
900	Q [W] 90/70 [°C]	1426	1560	1692	2090	2283	2471
	Q [W] 75/65 [°C]	1141	1251	1358	1659	1814	1965
	Q [W] 70/55 [°C]	921	1011	1099	1328	1454	1576
	Q [W] 55/45 [°C]	594	655	713	843	924	1004
	Vodní objem [l]	6,9	7,7	8,6	13,3	15,0	16,6
	Hmotnost tělesa [kg]	41,4	46,5	51,6	70,3	79,0	87,8
	Teplotní exponent n [-]	1,2637	1,2524	1,2457	1,3097	1,3052	1,2993
Součinitel odporu ξ_r [-]		140,0			82,0		
Průtokový součinitel A_p [m ²]		2,4 x 10 ⁵			3,14 x 10 ⁵		

$$\text{Charakteristická rovnice: } \Phi = K \cdot L^a \cdot H^b \cdot \Delta T^{(c_0+c_1+H)}$$



RADIK® COMBI VK

TEPELNÝ VÝKON Q [W] PRO TEPLONOSNOU LÁTKU VODA PODLE EN 442

† i		Typ 22 COMBI VK											
		15 °C		20 °C		22 °C		Hmotnost tělesa M _T [kg]		Vodní objem tělesa V _T [l]		Maximální výkon el. topného tělesa P [W]	
Délka L [mm]	t ₁ /t ₂ [°C]	Výška H [mm]											
		500	600	500	600	500	600	500	600	500	600	500	600
800	90/70	1577	1845	1419	1658	1357	1585	23,0	27,4	4,9	5,7	600	700
	75/65	1278	1493	1129	1317	1070	1248						
	70/55	1049	1223	906	1055	850	989						
	55/45	707	822	577	670	527	611						
1000	90/70	1972	2306	1774	2073	1696	1981	28,6	34,2	6,2	7,1	800	900
	75/65	1598	1866	1411	1646	1338	1560						
	70/55	1311	1529	1132	1318	1062	1236						
	55/45	884	1027	721	837	658	763						
1200	90/70	2366	2767	2129	2488	2035	2378	34,2	40,8	7,4	8,5	900	1000
	75/65	1918	2239	1693	1975	1605	1872						
	70/55	1574	1835	1358	1582	1274	1483						
	55/45	1061	1233	866	1004	790	916						
1400	90/70	2760	3229	2483	2902	2374	2774	39,7	47,5	8,7	9,9	1000	1200
	75/65	2237	2612	1975	2304	1873	2184						
	70/55	1836	2141	1585	1846	1487	1730						
	55/45	1238	1438	1010	1172	922	1069						
1600	90/70	3155	3690	2838	3317	2714	3170	45,1	54,3	9,9	11,4	1200	1350
	75/65	2557	2986	2258	2634	2140	2496						
	70/55	2098	2446	1811	2109	1699	1977						
	55/45	1414	1644	1154	1339	1053	1221						

Upozornění:

Maximální výkon elektrického topného tělesa P [W] je stanoven s vazbou na konkrétní typ a rozměr otopného tělesa a nesmí být v žádném případě překročen.

		Typ 22 COMBI VK	
		500	600
Výška H [mm]			
Jmenovitý tepelný výkon [W/m]		1411	1646
Teplotní exponent n [-]		1,2981	1,3085
K _T	c ₀	15,43760	1,31477
b	c ₁	0,87128	-0,01226
Hmotnost tělesa [kg/m]		28,6	34,2
Vodní objem [l/m]		6,2	7,1



RADIK® ZÁKLADNÍ TECHNICKÉ PARAMETRY

RADIK KLASIK, RADIK KLASIK - Z, RADIK VK, RADIK VK - Z, RADIK VKU, RADIK VKL

	Typ 10 Typ 10 VK Typ 10 VKL					Typ 11 Typ 11 VK Typ 11 VKL					Typ 20 Typ 20 VK			
	300	400	500	600	900	300	400	500	600	900	500	600		
Výška H [mm]	300	400	500	600	900	300	400	500	600	900	500	600		
Jmenovitý tepelný výkon [W/m]	330	423	514	604	875	549	708	858	1002	1394	838	978		
Teplovní exponent n [-]	1,3319	1,3193	1,3068	1,2942	1,3083	1,3156	1,3140	1,3123	1,3107	1,3206	1,3005	1,3014		
K_T	c_0		0,01983700			1,29050000			0,01407200		1,34220000		0,05138300	1,28720000
b	c_1		0,81190000			0,00003492			0,94200000		-0,00004407		0,73450000	0,00005091
Hmotnost tělesa [kg/m]	5,8	7,6	9,5	11,5	16,7	10,1	12,5	15,7	18,8	28,3	20,4	24,4		
Vodní objem [l/m]	1,9	2,3	2,7	3,1	4,3	1,9	2,3	2,7	3,1	4,3	5,1	5,8		
Průtokový součinitel A_T [m ²]	6,5 x 10 ⁻⁵ (DN 15)					6,5 x 10 ⁻⁵ (DN 15)					1,0 x 10 ⁻⁴ (DN 15)			
Součinitel odporu ξ_T [-]	19,0 (DN 15)					19,0 (DN 15)					8,5 (DN 15)			

Uvedené hodnoty pro průtokový součinitel A_T a součinitel odporu ξ_T platí pouze pro model RADIK KLASIK.

RADIK VKM

	Typ 10 VKM					Typ 11 VKM						
	300	400	500	600	900	300	400	500	600	900		
Výška H [mm]	300	400	500	600	900	300	400	500	600	900		
Jmenovitý tepelný výkon [W/m]	375	476	572	665	922	533	683	831	979	1432		
Teplovní exponent n [-]	1,2945	1,3013	1,3081	1,3149	1,3331	1,2583	1,2772	1,2962	1,3151	1,3291		
K_T	c_0		0,01616400			1,32460000			0,03737600		1,27140000	
b	c_1		0,85720000			-0,00001748			0,79480000		0,00004924	
Hmotnost tělesa [kg/m]	6,4	8,2	10,2	12,2	17,5	10,7	13,1	16,4	19,5	29,1		
Vodní objem [l/m]	1,9	2,3	2,7	3,1	4,5	1,9	2,3	2,7	3,1	4,5		



RADIK® ZÁKLADNÍ TECHNICKÉ PARAMETRY

RADIK KLASIK, RADIK KLASIK - Z, RADIK VK, RADIK VK - Z, RADIK VKU, RADIK VKL

	Typ 21 Typ 21 VK Typ 21 VKL Typ 21 VKU					Typ 22 Typ 22 VK Typ 22 VKL Typ 22 VKU						Typ 33 Typ 33 VK Typ 33 VKL Typ 33 VKU					
Výška H [mm]	300	400	500	600	900	200	300	400	500	600	900	200	300	400	500	600	900
Jmenovitý tepelný výkon [W/m]	745	937	1117	1288	1754	649	966	1216	1452	1679	2313	934	1379	1738	2079	2406	3328
Teplovní exponent n [-]	1,3197	1,3238	1,3278	1,3319	1,3578	1,2560	1,3297	1,3316	1,3334	1,3353	1,3574	1,2668	1,2977	1,3129	1,3282	1,3434	1,3626
K_T	0,03399300				1,35050000	4,7667	0,05120200			1,34380000			6,5784	0,07428700			1,33630000
b	0,83090000				-0,00002395	-	0,80550000			-0,00000514			-	0,80730000			-0,00000262
Hmotnost tělesa [kg/m]	14,3	18,8	22,1	26,4	40,2	10,2	17,0	22,7	25,7	31,1	47,1	15,1	25,5	34,0	38,9	46,8	70,9
Vodní objem [l/m]	3,7	4,4	5,1	5,8	8,3	3,1	3,7	4,4	5,1	5,8	8,4	4,6	5,3	6,4	7,6	8,7	12,6
Průtokový součinitel A_T [m ²]	1,0 x 10 ⁻⁴ (DN 15)					1,0 x 10 ⁻⁴ (DN 15)						1,18 x 10 ⁻⁴ (DN 15)					
Součinitel odporu ξ_T [-]	8,5 (DN 15)					8,5 (DN 15)						5,8 (DN 15)					

Uvedené hodnoty pro průtokový součinitel A_T a součinitel odporu ξ_T platí pouze pro model RADIK KLASIK.

RADIK VKM

	Typ 21 VKM					Typ 22 VKM					Typ 33 VKM				
Výška H [mm]	300	400	500	600	900	300	400	500	600	900	300	400	500	600	900
Jmenovitý tepelný výkon [W/m]	748	937	1118	1294	1802	950	1204	1447	1680	2335	1331	1716	2075	2411	3286
Teplovní exponent n [-]	1,3135	1,3259	1,3384	1,3508	1,3791	1,2985	1,3122	1,3260	1,3397	1,3609	1,3190	1,3273	1,3357	1,3440	1,3708
K_T	0,05250800				1,33530000	0,04268400			1,33820000			0,02273700			1,39030000
b	0,75670000				0,00002048	0,83910000			-0,00000944			0,98690000			-0,00007695
Hmotnost tělesa [kg/m]	14,9	19,4	22,8	27,1	41,0	17,6	23,3	26,4	31,8	47,9	26,1	34,6	39,6	47,5	71,7
Vodní objem [l/m]	3,7	4,5	5,3	6,2	8,7	3,7	4,5	5,3	6,2	8,9	5,4	6,7	8,0	9,3	13,0



RADIK® ZÁKLADNÍ TECHNICKÉ PARAMETRY

RADIK PLAN KLASIK, RADIK PLAN VK, RADIK PLAN VKL

	Typ 11 PLAN Typ 11 PLAN VK Typ 11 PLAN VKL					Typ 21 PLAN Typ 21 PLAN VK Typ 21 PLAN VKL				
Výška H [mm]	300	400	500	600	900	300	400	500	600	900
Jmenovitý tepelný výkon [W/m]	533	678	818	953	1337	727	896	1060	1222	1711
Teplotní exponent n [-]	1,2683	1,2683	1,2682	1,2682	1,3015	1,3098	1,3145	1,3192	1,3239	1,3455
K_T	0,02916400		1,28020000			0,11665000			1,28640000	
b	0,84290000		-0,00000253			0,63580000			0,00006698	
Hmotnost tělesa [kg/m]	12,6	15,8	19,7	23,5	36,0	16,8	22,1	26,1	31,1	47,8
Vodní objem [l/m]	1,9	2,3	2,7	3,1	4,3	3,7	4,4	5,1	5,8	8,3
Průtokový součinitel A_T [m ²]	6,5 x 10 ⁻⁵ (DN 15)					1,0 x 10 ⁻⁴ (DN 15)				
Součinitel odporu ξ_T [-]	19,0 (DN 15)					8,5 (DN 15)				

Uvedené hodnoty pro průtokový součinitel A_T a součinitel odporu ξ_T platí pouze pro model RADIK PLAN KLASIK.

RADIK PLAN VKM

	Typ 11 PLAN VKM					Typ 21 PLAN VKM				
Výška H [mm]	300	400	500	600	900	300	400	500	600	900
Jmenovitý tepelný výkon [W/m]	530	658	780	897	1231	720	904	1072	1226	1617
Teplotní exponent n [-]	1,2617	1,2698	1,2778	1,2859	1,3249	1,3019	1,3144	1,3268	1,3393	1,3553
K_T	0,05473850		1,27950000			0,02292700			1,37408000	
b	0,72786000		0,00001831			0,88738300			-0,00007040	
Hmotnost tělesa [kg/m]	13,2	16,4	20,4	24,2	36,8	17,4	22,7	26,8	31,8	48,6
Vodní objem [l/m]	1,9	2,3	2,7	3,1	4,5	3,7	4,5	5,3	6,2	8,7

RADIK CLEAN, RADIK CLEAN VK

	Typ 10 CLEAN Typ 10 CLEAN VK					Typ 20S CLEAN Typ 20S CLEAN VK			Typ 30 CLEAN Typ 30 CLEAN VK		
Výška H [mm]	300	400	500	600	900	500	600	900	500	600	900
Jmenovitý tepelný výkon [W/m]	330	423	514	604	875	897	1043	1463	1279	1482	2084
Teplotní exponent n [-]	1,3319	1,3193	1,3068	1,2942	1,3083	1,3127	1,3181	1,3058	1,3212	1,3299	1,3355
K_T	0,01983700		1,29050000			0,03582000		1,30280000	0,08627700		1,29690000
b	0,81190000		0,00003492			0,80660000		0,00000963	0,71530000		0,00004341
Hmotnost tělesa [kg/m]	5,8	7,6	9,5	11,5	16,7	18,5	22,1	33,5	28,8	34,4	51,2
Vodní objem [l/m]	1,9	2,3	2,7	3,1	4,3	5,1	5,8	8,3	7,6	8,7	12,6
Průtokový součinitel A_T [m ²]	6,5 x 10 ⁻⁵ (DN 15)					1,0 x 10 ⁻⁴ (DN 15)			1,18 x 10 ⁻⁴ (DN 15)		
Součinitel odporu ξ_T [-]	19,0 (DN 15)					8,5 (DN 15)			5,8 (DN 15)		

Uvedené hodnoty pro průtokový součinitel A_T a součinitel odporu ξ_T platí pouze pro model RADIK CLEAN.



RADIK® ZÁKLADNÍ TECHNICKÉ PARAMETRY

RADIK PLAN KLASIK, RADIK PLAN VK, RADIK PLAN VKL

Výška H [mm]	Typ 22 PLAN Typ 22 PLAN VK Typ 22 PLAN VKL						Typ 33 PLAN Typ 33 PLAN VK Typ 33 PLAN VKL																													
	200	300	400	500	600	900	200	300	400	500	600	900																								
Jmenovitý tepelný výkon [W/m]	626	948	1187	1414	1631	2243	918	1337	1689	2022	2341	3231																								
Teplovní exponent n [-]	1,2401	1,3141	1,3174	1,3208	1,3241	1,3314	1,2590	1,3284	1,3252	1,3219	1,3187	1,3565																								
K_T	c_0	4,8934			0,06239700			1,32230000			6,6671			0,06322600			1,34170000																			
b	c_1	-			0,78080000			0,00000157			-			0,82820000			-0,00001160																			
Hmotnost tělesa [kg/m]	12,1			19,6			25,9			29,7			35,7			54,8			17,1			28,2			37,4			42,9			51,5			78,7		
Vodní objem [l/m]	3,1			3,7			4,4			5,1			5,8			8,4			4,6			5,3			6,4			7,6			8,7			12,6		
Průtokový součinitel A_T [m ²]	1,0 x 10 ⁻⁴ (DN 15)						1,18 x 10 ⁻⁴ (DN 15)																													
Součinitel odporu ξ_T [-]	8,5 (DN 15)						5,8 (DN 15)																													

Uvedené hodnoty pro průtokový součinitel A_T a součinitel odporu ξ_T platí pouze pro model RADIK PLAN KLASIK.

RADIK PLAN VKM

Výška H [mm]	Typ 22 PLAN VKM					Typ 33 PLAN VKM							
	300	400	500	600	900	300	400	500	600	900			
Jmenovitý tepelný výkon [W/m]	914	1165	1400	1621	2215	1337	1689	2022	2341	3231			
Teplovní exponent n [-]	1,2863	1,2990	1,3117	1,3244	1,3493	1,3284	1,3252	1,3219	1,3187	1,3565			
K_T	c_0	0,02809110			1,34778000			0,06322600			1,34170000		
b	c_1	0,90711100			-0,00004768			0,82820000			-0,00001160		
Hmotnost tělesa [kg/m]	20,2	26,5	30,4	36,4	55,6	28,8	38,0	43,6	52,2	79,5			
Vodní objem [l/m]	3,7	4,5	5,3	6,2	8,9	5,4	6,7	8,0	9,3	13,0			

RADIK HYGIENE, RADIK HYGIENE VK

Výška H [mm]	Typ 10 HYGIENE Typ 10 HYGIENE VK		Typ 20S HYGIENE Typ 20S HYGIENE VK		Typ 30 HYGIENE Typ 30 HYGIENE VK		
	503	603	503	603	503	603	
Jmenovitý tepelný výkon [W/m]	431	496	808	941	1153	1333	
Teplovní exponent n [-]	1,2656	1,2695	1,2557	1,2512	1,2697	1,2677	
K_T	c_0	5,66770	1,29117	10,00560	1,25240	13,78020	1,29919
b	c_1	0,88776	-0,05518	0,79639	0,02021	0,86461	-0,03112
Hmotnost tělesa [kg/m]	13,4	16,0	23,3	27,8	34,6	40,6	
Vodní objem [l/m]	2,7	3,1	5,1	5,8	7,6	8,7	
Průtokový součinitel A_T [m ²]	6,5 x 10 ⁻⁵ (DN 15)		1,0 x 10 ⁻⁴ (DN 15)		1,18 x 10 ⁻⁴ (DN 15)		
Součinitel odporu ξ_T [-]	19,0 (DN 15)		8,5 (DN 15)		5,8 (DN 15)		

Uvedené hodnoty pro průtokový součinitel A_T a součinitel odporu ξ_T platí pouze pro model RADIK HYGIENE.