

ÚDAJE PRO UPEVNĚNÍ NA PODLAHU

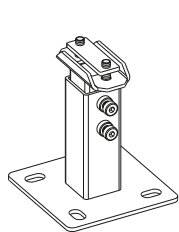
Upevnění na podlahu

Designová otopná tělesa KORATHERM v provedení HORIZONTAL, konkrétně typy 20, 21 a 22 do maximální výšky $H_{max} = 588$ mm, lze upevnit na podlahu pomocí speciálních stojánkových konzol. Tato tělesa mohou být objednána i bez navařených přichytek pro upevnění na stěnu (viz pozice 16. v kódu pro objednání na str. 33).

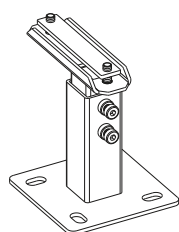
Pro zakrytí základové desky stojánkové konzoly lze objednat dělenou plastovou krytku.

Stojánková konzola KORATHERM

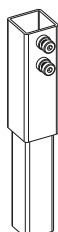
- Sada obsahuje jednu konzolu, kompletní materiál pro upevnění, návod na montáž
- Použití do výšky $H_{max} = 588$ mm
- Jednotlivé díly lakovány standardně barvou bílá
- Maximální svislé zatížení konzoly je **1000 N**



pro typ 20, 21

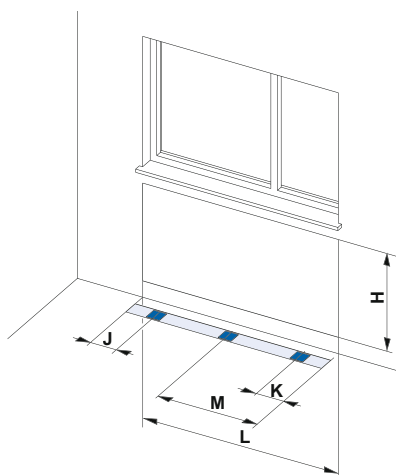


pro typ 22

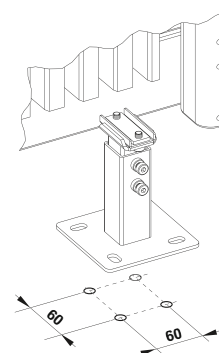
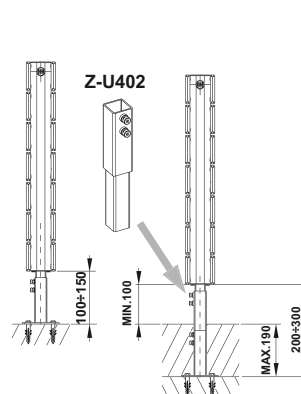
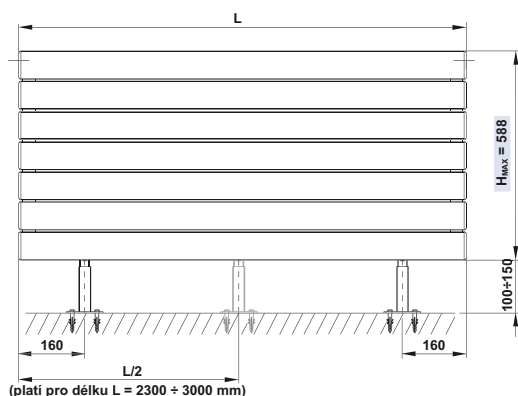
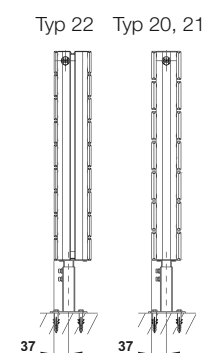


Nástavec stojánkových konzol RADIK a KORATHERM

Poloha konzol



Umístění



Počet konzol

Pro upevnění modelu **KORATHERM HORIZONTAL** do délky $L = 2000$ mm je nutné použít dvě a pro délky $L = 2300, 2600$ a 3000 mm tři stojánkové konzoly. Model **KORATHERM HORIZONTAL - M** a **KORATHERM HORIZONTAL VKM** se upevní na podlahu vždy pomocí dvou stojánkových konzol.

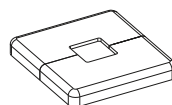
Objednání konzol a příslušenství

Typ	Objednací číslo	Cena [Kč]
Stojánková konzola KORATHERM pro typ 20, 21	Z-U580-XY	373
Stojánková konzola KORATHERM pro typ 22	Z-U581-XY	373
Krytka stojánkové konzoly KORATHERM - bílá	Z-U582	50
Nástavec stojánkových konzol RADIK a KORATHERM	Z-U402	95

Nabízíme stojánkové konzoly v barevném provedení dle našeho vzorníku barev.

Objednávací čísla stojánkových konzol jsou Z-U580-XY a Z-U581-XY. Pozice XY označují kód barvy (viz vzorník barev str. 34).

Základní barevné provedení je bílá RAL 9016, ostatní barevné provedení za příplatek (viz vzorník barev str. 34).



Krytka stojánkové konzoly KORATHERM

Tabulka rozměrů KORATHERM

Typ	HORIZONTAL				H [mm]	HORIZONTAL - M HORIZONTAL VKM			
	L [mm]	500 ± 2000	2300	2600		3000	500 ± 2000	L [mm]	Typ
K20H	J	160	160	160	160	144	160	J	K20HM K21HM K22HM
	K	160	160	160	160	160	160	K	
	M	-	1150	1300	1500	-	-	M	
K21H	J	160	160	160	160	218	160	J	
	K	160	160	160	160		160	K	
	M	-	1150	1300	1500		-	M	
K22H	J	160	160	160	160	366 ± 588	160	J	
	K	160	160	160	160		160	K	
	M	-	1150	1300	1500		-	M	

K20HM = K20HVKM, K21HM = K21HVKM, K22HM = K22HVKM