

KLASIK - R

KLASIK - R

KLASIK - R

KLASIK - R

KLASIK - R

KLASIK - R

KLASIK - R

KLASIK - R

KLASIK - R

KLASIK - R

KORADO[®]

KLASIK - R

KLASIK - R

KLASIK - R

KLASIK - R

RADIK **KLASIK - R**

KLASIK - R

KLASIK - R

KLASIK - R

KLASIK - R

KLASIK - R

KLASIK - R

KLASIK - R

KLASIK - R

KLASIK - R

desková otopná tělesa pro rekonstrukce a modernizace



vyměňte staré za nové!

KLASIK - R

KLASIK - R

KLASIK - R

KLASIK - R

KLASIK - R

KLASIK - R

KLASIK - R

KLASIK - R

KLASIK - R

KLASIK - R

KLASIK - R

KLASIK - R

KLASIK - R

KLASIK - R

KLASIK - R

KLASIK - R

KLASIK - R

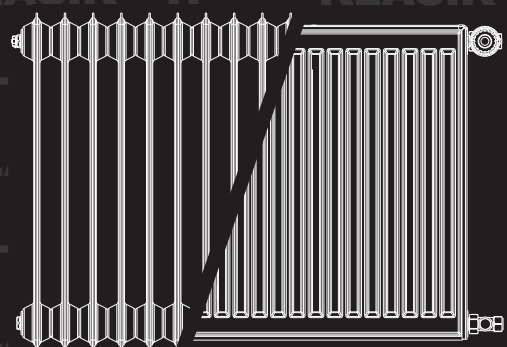
KLASIK - R

KLASIK - R

KLASIK - R

KLASIK - R

KLASIK - R



01/2016

VYMĚŇTE STARÉ ZA NOVÉ

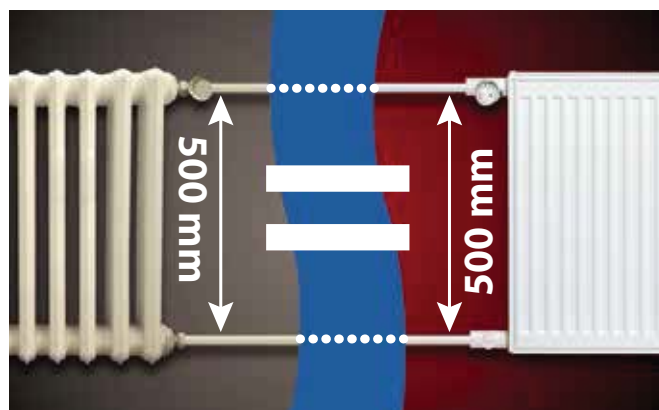


RADIK KLASIK - R umožní rychle a snadno nahradit článková litinová nebo ocelová tělesa s využitím stávajících rozvodů bez nutnosti řezání a svařování.

Výhody otopných těles RADIK KLASIK - R:

Jednoduchá montáž

RADIK KLASIK - R je optimálním produktem pro všechny druhy rekonstrukcí a modernizací, jak v bytech, tak i rodinných domech. Připojovací rozteč 500 mm odpovídá stávajícím rozvodům a tím zajistí čisté a rychlé provedení výměny.



Úspora nákladů na vytápění a atraktivní cena

RADIK KLASIK - R díky své vyšší efektivitě vytápění oproti starým tělesům pomůže snížit Vaše náklady na topení. Navíc za výhodnou cenu.



Nový design

Výměnou podpoříte celkový dojem z rekonstrukce vašeho interiéru. Produkt je dostupný ve třech provedeních čelní desky, kromě klasické také ve variantách LINE a PLAN.



PŘEHLED MODELŮ



RADIK KLASIK – R

model s klasicky tvarovanou přední deskou s vertikálně a horizontálně uspořádanými kanálky

RADIK PLAN KLASIK – R

model s hladkou čelní deskou

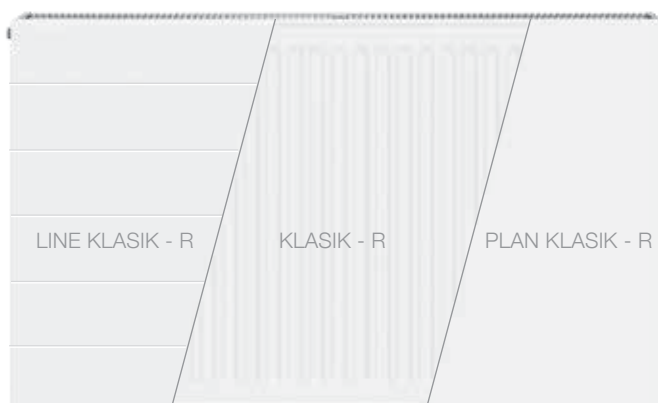


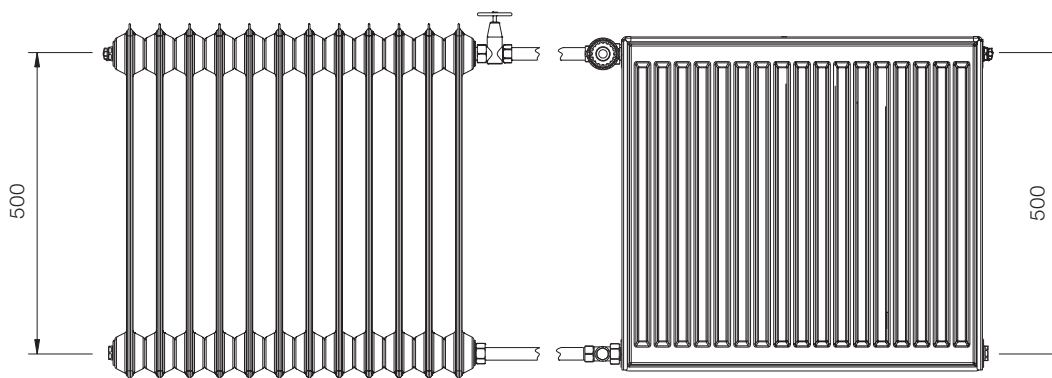
RADIK LINE KLASIK – R

model s hladkou čelní deskou s jemnými horizontálními prolisy

Rozlišení modelů:

RADIK KLASIK - R
RADIK PLAN KLASIK - R
RADIK LINE KLASIK - R





Popis

Model **RADIK KLASIK - R** je deskové otopné těleso v provedení KLASIK upravené pro rychlou **náhradu článkových litinových nebo ocelových radiátorů s přípojovací roztečí 500 mm**. Výška $H = 554$ mm zaručuje jeho bezproblémovou montáž na místo starého radiátoru. Umožňuje levé nebo pravé boční připojení na rozvod otopné soustavy a konstrukcí je určeno pro otopné soustavy s nuceným nebo samotížným oběhem. Ze zadní strany jsou přivařeny dvě horní a dolní příchytky, otopná tělesa o délce 1800 mm a delší mají navařena šest příchytek.

Široký typový sortiment **RADIK KLASIK - R** umožňuje vždy vybrat tu nejvhodnější adekvátní délku.

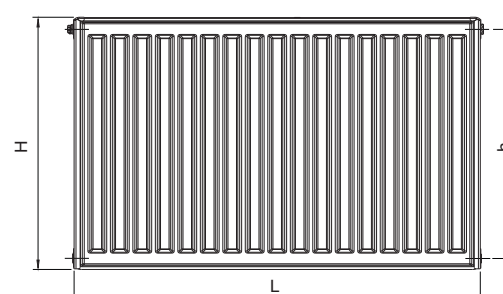
Všechna otopná tělesa jsou dodávána s:

- odvzdušňovací zátkou
- zaslepovací zátkou
- horní mřížkou
- bočními kryty
- potřebným počtem sad navrtávacích konzol

Technické údaje

Výška H	554 mm
Délka L	400, 500, 600, 700, 800, 900, 1000, 1100, 1200, 1400, 1600, 1800, 2000 mm
Hloubka B	
Typ 20 R	66 mm
Typ 21 R	66 mm
Typ 22 R	100 mm
Typ 33 R	155 mm
Přípojovací rozteč	500 mm
Přípojovací závit	4 x G1/2 vnitřní
Nejvyšší přípustný provozní přetlak	1,0 MPa
Zkušební přetlak	1,3 MPa
Nejvyšší přípustná provozní teplota	110 °C
Základní lak	KTL lak
Standardní barevný odstín	bílá RAL 9016
Záruční doba	10 let
Připojení otopného tělesa	levé nebo pravé boční

Přehled typů



Typ 20 R



Typ 21 R



Typ 22 R



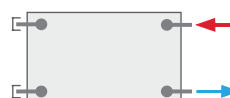
Typ 33 R



Způsoby připojení na otopnou soustavu



boční jednostranné
 $\varphi = 1$



TECHNICKÉ ÚDAJE

Sami si můžete najít náhradu článkových litinových a ocelových radiátorů za desková otopná tělesa RADIK KLASIK - R

		Článkové radiátory						[mm]	Desková otopná tělesa			
		litina				ocel			RADIK KLASIK - R			
1.		575 ÷ 610				575 ÷ 610		H	554			
2.		500				500		h	500			
3.		110	160	220	200	150	200	B	66	66	100	155
4.		500/110	500/160	500/220	500/200	500/150	500/200	Typ	20 R	21 R	22 R	33 R
		počet článků n [ks]				počet článků n [ks]			adekvátní délka tělesa L [mm]			
		5	3	3	3	5	4	→	400			
		6	4	3	4	6	5	→	500 400			
		7	5	4	4	7	5	→	600 400 400			
		8	6	5	5	8	7	→	700 500 400			
		10	7	6	7	10	8	→	800 600 500			
		11	8	6	7	11	9	→	900 700 500 400			
		12	9	7	8	12	10	→	1000 800 600 400			
		13	10	8	9	13	11	→	1100 800 700 500			
		15	11	9	10	15	12	→	1200 900 700 500			
		16	12	10	11	16	14	→	1400 1000 800 600			
		17	13	10	12	17	14	→	1400 1100 800 600			
		18	14	11	12	18	15	→	1600 1100 900 600			
		20	15	12	13	20	16	→	1600 1200 900 700			
		22	16	13	15	22	18	→	1800 1400 1000 700			
5.		24	18	14	16	24	19	→	2000 1400 1100 800			
		25	19	15	17	25	21	→	2000 1600 1200 800			
		26	20	15	17	26	22	→	1600 1200 900			
		29	22	17	20	29	24	→	1800 1400 1000			
		30	23	18	20	30	25	→	1800 1400 1000			
		33	25	20	22	33	27	→	2000 1600 1100			
		35	26	21	23	35	28	→	1600 1100			
		38	28	23	26	38	31	→	1800 1200			
		38	29	23	26	38	31	→	1800 1400			
		40	30	23	26	40	32	→	1800 1400			
		44	33	26	29	44	36	→	2000 1400			
		50	38	30	34	50	41	→	1600			
		57	43	34	38	57	46	→	1800			
		64	48	38	43	64	51	→	2000			

Identifikace

starého radiátoru:

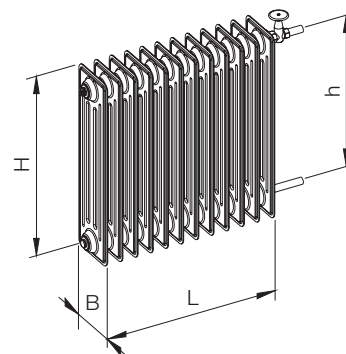
1. stanovit materiál (litina/ocel)*
* pokud je povrch Vašeho článkového radiátoru hrubý, máte litinový radiátor
2. změřit výšku radiátoru **H**
3. ověřit, zda přípojovací rozteč **h** je 500 mm
4. změřit hloubku radiátoru **B**
5. spočítat počet článků („žeber“)

Hledání náhrady v tabulce:

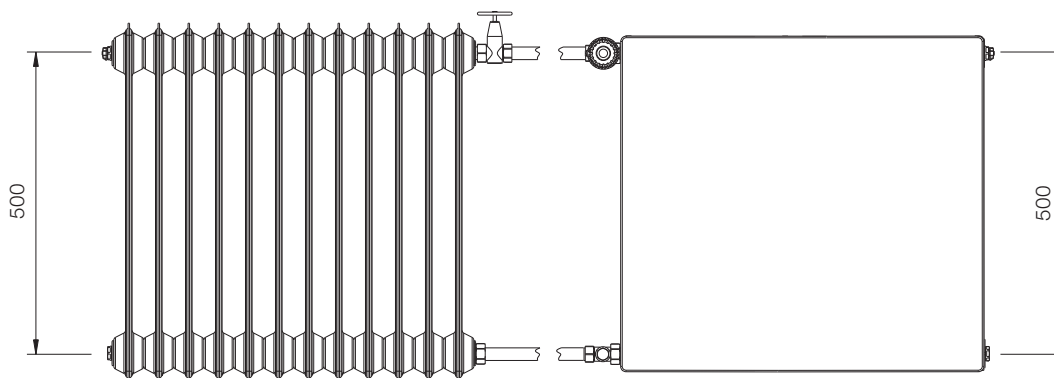
6. podle identifikace (viz. výše) vyhledat v levé části tabulky příslušný sloupec, odpovídající typu starého radiátoru
7. nalézt řádek s příslušným počtem článků **n** (pokud není v tabulce k dispozici přesný počet, zvolit nejbližší vyšší)
8. v řádku s příslušným počtem článků v pravé (modré) části tabulky vyberte nejvíce vyhovující délku nového deskového tělesa **L** (ta je závislá na typu deskového tělesa)
9. po výběru typu deskového tělesa proveďte ještě kontrolu jeho hloubky **B**, zda vyhovuje požadavkům

Tepelné výkony článkových radiátorů

materiál radiátoru	přípojovací rozteč h [mm]	hloubka B [mm]	tepelný výkon [W/čl] (90/70/20 °C)
ocel	500	150	90
		160	93
		200	110
		220	121
litina	500	110	92
		150	107
		160	120
		200	134
		220	151
		250	169



- H** [mm] - výška otopného tělesa
h [mm] - přípojovací rozteč
L [mm] - délka otopného tělesa
B [mm] - hloubka otopného tělesa



Popis

Model **RADIK PLAN KLASIK - R** je deskové otopné těleso v provedení PLAN s hladkou čelní deskou upravené pro rychlou **náhradu článkových litinových nebo ocelových radiátorů s přípojovací roztečí 500 mm**. Výška H = 554 mm zaručuje jeho bezproblémovou montáž na místo starého radiátoru. Umožňuje levé nebo pravé boční připojení na rozvod otopné soustavy a konstrukcí je určeno pro otopné soustavy s nuceným nebo samotižným oběhem. Ze zadní strany jsou přivařeny dvě horní a dolní přichytky, otopná tělesa o délce 1800 mm a delší mají navařena šest přichytek.

Široký typový sortiment **RADIK PLAN KLASIK - R** umožňuje vždy vybrat tu nejhodnější adekvátní délku.

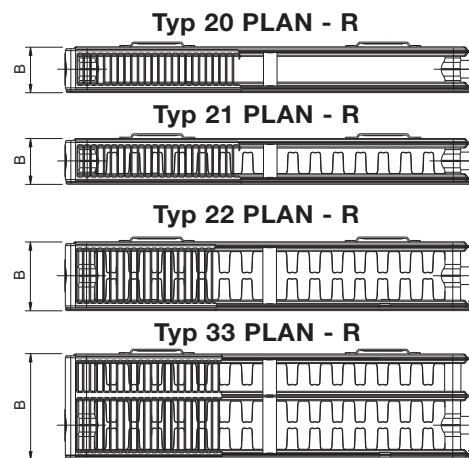
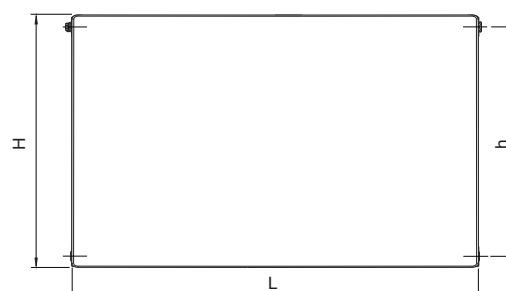
Všechna otopná tělesa jsou dodávána s:

- odvodušňovací zátkou
- zaslepovací zátkou
- horní mřížkou
- bočními kryty
- potřebným počtem sad navrtávacích konzol

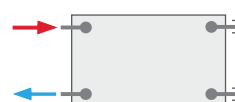
Technické údaje

Výška H	554 mm
Délka L	400, 500, 600, 700, 800, 900, 1000, 1100, 1200, 1400, 1600, 1800, 2000 mm
Hloubka B	
Typ 20 PLAN - R	68 mm
Typ 21 PLAN - R	68 mm
Typ 22 PLAN - R	102 mm
Typ 33 PLAN - R	157 mm
Přípojovací rozteč	500 mm
Přípojovací závit	4 x G1/2 vnitřní
Nejvyšší přípustný provozní přetlak	1,0 MPa
Zkušební přetlak	1,3 MPa
Nejvyšší přípustná provozní teplota	110 °C
Základní lak	KTL lak
Standardní barevný odstín	bílá RAL 9016
Záruční doba	10 let
Připojení otopného tělesa	levé nebo pravé boční

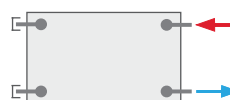
Přehled typů



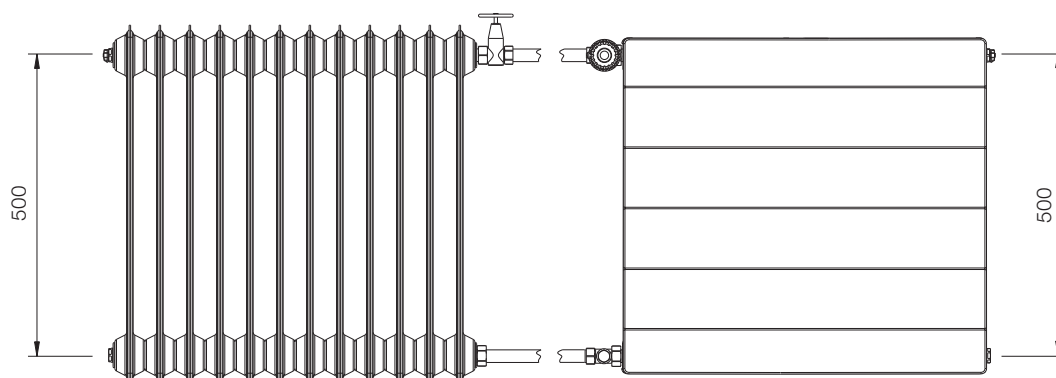
Způsoby připojení na otopnou soustavu



boční jednostranné
φ = 1



RADIK LINE KLASIK - R



Popis

Model **RADIK LINE KLASIK - R** je deskové otopné těleso v provedení LINE s jemnými horizontálními prolisy na čelní desce upravené pro rychlou **náhradu článkových litinových nebo ocelových radiátorů s přípojovací roztečí 500 mm**. Výška $H = 554$ mm zaručuje jeho bezproblémovou montáž na místo starého radiátoru. Umožňuje levé nebo pravé boční připojení na rozvod otopné soustavy a konstrukcí je určeno pro otopné soustavy s nuceným nebo samotížným oběhem. Ze zadní strany jsou přivařeny dvě horní a dolní příchytky, otopná tělesa o délce 1800 mm a delší mají navařena šest přichytek.

Široký typový sortiment **RADIK LINE KLASIK - R** umožňuje vždy vybrat tu nejhodnější adekvátní délku.

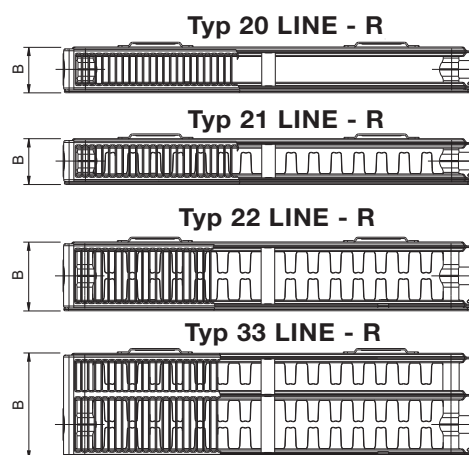
Všechna otopná tělesa jsou dodávána s:

- odvodušňovací zátkou
- zaslepovací zátkou
- horní mřížkou
- bočními kryty
- potřebným počtem sad navrtávacích konzol

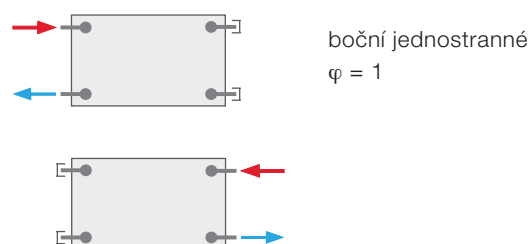
Technické údaje

Výška H	554 mm
Délka L	400, 500, 600, 700, 800, 900, 1000, 1100, 1200, 1400, 1600, 1800, 2000 mm
Hloubka B	
Typ 20 LINE - R	68 mm
Typ 21 LINE - R	68 mm
Typ 22 LINE - R	102 mm
Typ 33 LINE - R	157 mm
Přípojovací rozteč	500 mm
Přípojovací závit	4 x G1/2 vnitřní
Nejvyšší přípustný provozní přetlak	1,0 MPa
Zkušební přetlak	1,3 MPa
Nejvyšší přípustná provozní teplota	110 °C
Základní lak	KTL lak
Standardní barevný odstín	bílá RAL 9016
Záruční doba	10 let
Připojení otopného tělesa	levé nebo pravé boční

Přehled typů



Způsoby připojení na otopnou soustavu



TEPELNÉ VÝKONY



TEPELNÝ VÝKON Q [W] PRO TEPLONOSNOU LÁTKU VODA PODLE EN 442

RADIK KLASIK - R

20 °C		Typ 20	Typ 21	Typ 22	Typ 33
Délka L [mm]	t ₁ /t ₂ [°C]	Výška H [mm]			
		554	554	554	554
400	90/70	463	617	804	1152
	75/65	366	484	630	903
	70/55	296	390	507	727
500	55/45	188	245	319	456
	90/70	579	771	1005	1440
	75/65	457	605	788	1129
600	70/55	370	487	634	908
	55/45	235	307	399	570
	90/70	695	925	1206	1728
700	75/65	548	726	946	1354
	70/55	444	585	761	1090
	55/45	282	368	478	684
800	90/70	811	1079	1407	2016
	75/65	640	847	1103	1580
	70/55	518	682	888	1271
900	55/45	329	429	558	798
	90/70	927	1234	1608	2304
	75/65	731	968	1261	1806
1000	70/55	592	780	1015	1453
	55/45	376	491	638	912
	90/70	1043	1388	1809	2592
1100	75/65	823	1089	1418	2031
	70/55	666	877	1142	1635
	55/45	423	552	717	1026
1200	90/70	1159	1542	2010	2880
	75/65	914	1210	1576	2257
	70/55	740	975	1269	1816
1400	55/45	470	613	797	1140
	90/70	1275	1696	2211	3168
	75/65	1005	1331	1734	2483
1600	70/55	814	1072	1396	1998
	55/45	517	675	877	1254
	90/70	1390	1850	2412	3456
1800	75/65	1097	1452	1891	2708
	70/55	888	1170	1522	2180
	55/45	564	736	957	1368
2000	90/70	1622	2159	2814	4032
	75/65	1280	1694	2206	3160
	70/55	1036	1365	1776	2543
1600	55/45	658	859	1116	1597
	90/70	1854	2467	3216	4608
	75/65	1462	1936	2522	3611
1800	70/55	1184	1560	2030	2906
	55/45	752	981	1275	1825
	90/70	2086	2776	3618	5183
2000	75/65	1645	2178	2837	4063
	70/55	1332	1755	2284	3269
	55/45	846	1104	1435	2053
2000	90/70	2317	3084	4020	5759
	75/65	1828	2420	3152	4514
	70/55	1480	1950	2537	3633
2000	55/45	940	1227	1594	2281

RADIK PLAN/LINE KLASIK - R

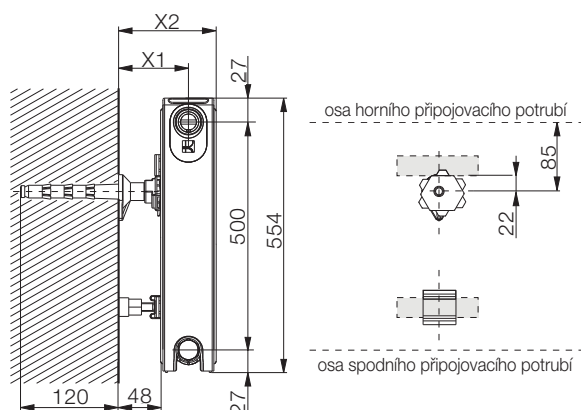
20 °C		Typ 20	Typ 21	Typ 22	Typ 33
Délka L [mm]	t ₁ /t ₂ [°C]	Výška H [mm]			
		554	554	554	554
400	90/70	427	584	780	1117
	75/65	338	459	613	878
	70/55	275	370	494	709
500	55/45	176	234	312	448
	90/70	534	730	975	1397
	75/65	423	574	766	1098
600	70/55	344	463	618	886
	55/45	220	292	390	559
	90/70	641	876	1170	1676
700	75/65	508	689	919	1318
	70/55	412	556	741	1063
	55/45	264	351	468	671
800	90/70	748	1023	1365	1956
	75/65	592	804	1072	1537
	70/55	481	648	865	1240
900	55/45	308	409	546	783
	90/70	855	1169	1560	2235
	75/65	677	918	1226	1757
1000	70/55	550	741	989	1418
	55/45	352	468	624	895
	90/70	962	1315	1755	2514
1100	75/65	761	1033	1379	1976
	70/55	618	833	1112	1595
	55/45	396	526	702	1007
1200	90/70	1068	1461	1950	2794
	75/65	846	1148	1532	2196
	70/55	687	926	1236	1772
1400	55/45	440	584	780	1119
	90/70	1175	1607	2145	3073
	75/65	931	1263	1685	2416
1600	70/55	756	1019	1359	1949
	55/45	484	643	858	1231
	90/70	1282	1753	2340	3352
1800	75/65	1015	1378	1838	2635
	70/55	825	1111	1483	2126
	55/45	528	701	935	1343
2000	90/70	1496	2045	2730	3911
	75/65	1184	1607	2145	3074
	70/55	962	1297	1730	2481
1600	55/45	616	818	1091	1566
	90/70	1709	2337	3120	4470
	75/65	1354	1837	2451	3514
1800	70/55	1099	1482	1977	2835
	55/45	704	935	1247	1790
	90/70	1923	2629	3510	5029
2000	75/65	1523	2066	2758	3953
	70/55	1237	1667	2224	3190
	55/45	792	1052	1403	2014
2000	90/70	2137	2922	3900	5587
	75/65	1692	2296	3064	4392
	70/55	1374	1852	2471	3544
2000	55/45	880	1169	1559	2238

RADIK KLASIK - R, PLAN / LINE KLASIK - R

Údaje pro upevnění

Pro upevnění je možné použít konzolu Z-U140 ve fixní vzdálenosti tělesa od stěny 48 mm, nebo konzolu Z-U290 ve variabilní vzdálenosti až do 100 mm od stěny.

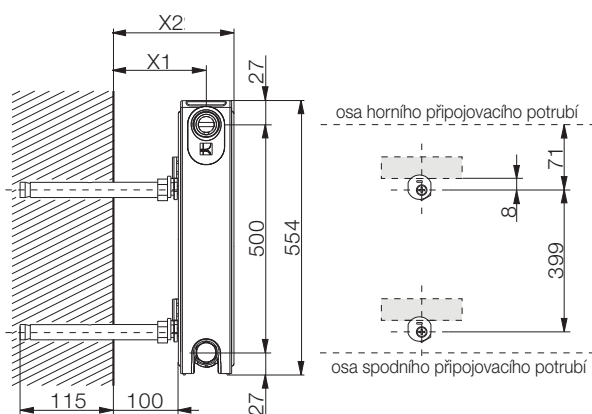
Konzola Z-U140



Typ	20 R	21 R	22 R	33 R
X1	81	81	98	153
X2	114	114	148	203

Hodnoty **X2** jsou u otopných těles v provedení PLAN/LINE větší o 2 mm.

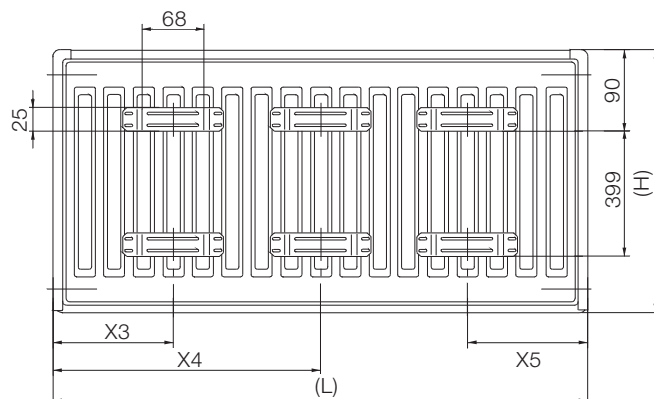
Konzola Z-U290



Typ	20 R	21 R	22 R	33 R
X1	133	133	150	205
X2	166	166	200	255

Hodnoty **X2** jsou u otopných těles v provedení PLAN/LINE větší o 2 mm.

Údaje pro upevnění



Délka L [mm]	400	500 ÷ 1600	1800	2000
X3	133	133	133	133
X4	-	-	900	1000
X5	133	133	133	133

Základní technické parametry

RADIK KLASIK - R

Typ	20 R	21 R	22 R	33 R
Výška H [mm]	554	554	554	554
Hmotnost tělesa [kg/m]	21,4	25,9	31,9	47,5
Vodní objem [l/m]	5,5	5,5	5,5	8,2
Průtokový součinitel A_r [m ²] (DN 15)	$1,0 \times 10^{-4}$	$1,0 \times 10^{-4}$	$1,0 \times 10^{-4}$	$1,18 \times 10^{-4}$
Součinitel odporu ξ_r [-]	8,5 (DN 15)	8,5 (DN 15)	8,5 (DN 15)	5,8 (DN 15)
Jmenovitý tepelný výkon [W/m]	914	1210	1576	2257
Teplotní exponent n [-]	1,3010	1,3300	1,3344	1,3364

RADIK PLAN/LINE KLASIK - R

Typ	20 R	21 R	22 R	33 R
Výška H [mm]	554	554	554	554
Hmotnost tělesa [kg/m]	25,8	30,3	36,3	51,9
Vodní objem [l/m]	5,5	5,5	5,5	8,2
Průtokový součinitel A_r [m ²] (DN 15)	$1,0 \times 10^{-4}$	$1,0 \times 10^{-4}$	$1,0 \times 10^{-4}$	$1,18 \times 10^{-4}$
Součinitel odporu ξ_r [-]	8,5 (DN 15)	8,5 (DN 15)	8,5 (DN 15)	5,8 (DN 15)
Jmenovitý tepelný výkon [W/m]	846	1148	1532	2196
Teplotní exponent n [-]	1,2801	1,3217	1,3226	1,3202



RADIK KLASIK - R

Délka L [mm]	Cena [Kč]			
	Výška 554 [mm]			
	Typ			
	20 R	21 R	22 R	33 R
400	1 644	2 014	2 153	3 305
500	1 814	2 204	2 387	3 625
600	1 986	2 394	2 622	3 949
700	2 155	2 580	2 854	4 272
800	2 329	2 770	3 087	4 596
900	2 500	2 956	3 324	4 919
1000	2 671	3 146	3 557	5 244
1100	2 840	3 334	3 790	5 566
1200	3 016	3 522	4 026	5 890
1400	3 358	3 896	4 491	6 537
1600	3 702	4 273	4 960	7 183
1800	4 043	4 650	5 427	7 830
2000	4 386	5 025	5 894	8 479

Ceny jsou uvedeny bez DPH. Ceny jsou včetně uchycení.

RADIK LINE KLASIK - R

Délka L [mm]	Cena [Kč]			
	Výška 554 [mm]			
	Typ			
	20 R	21 R	22 R	33 R
400	4 307	4 985	5 673	7 226
500	4 481	5 205	5 941	7 603
600	4 657	5 414	6 206	7 981
700	4 829	5 627	6 475	8 358
800	5 007	5 840	6 735	8 734
900	5 178	6 053	7 003	9 114
1000	5 352	6 268	7 267	9 490
1100	5 528	6 483	7 538	9 867
1200	5 699	6 692	7 806	10 244
1400	6 050	7 117	8 333	11 003
1600	6 394	7 545	8 863	11 756
1800	6 747	7 968	9 397	12 510
2000	7 096	8 396	9 931	13 265

Ceny jsou uvedeny bez DPH. Ceny jsou včetně uchycení.

Praktický příklad tvoření kódu

Deskové otopné těleso **RADIK KLASIK - R**

Typ 22, výška H = 554 mm, délka L = 1800 mm, barva bílá RAL 9016

Správný kód: **22-HHHLLL-R0-10**
22-055180-R0-10

Technické změny vyhrazeny.

RADIK PLAN KLASIK - R

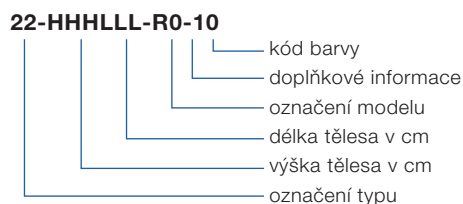
Délka L [mm]	Cena [Kč]			
	Výška 554 [mm]			
	Typ			
	20 R	21 R	22 R	33 R
400	3 915	4 532	5 157	6 569
500	4 074	4 732	5 401	6 912
600	4 234	4 922	5 642	7 255
700	4 390	5 115	5 886	7 598
800	4 552	5 309	6 123	7 940
900	4 707	5 503	6 366	8 285
1000	4 865	5 698	6 606	8 627
1100	5 025	5 894	6 853	8 970
1200	5 181	6 084	7 096	9 313
1400	5 500	6 470	7 575	10 003
1600	5 813	6 859	8 057	10 687
1800	6 134	7 244	8 543	11 373
2000	6 451	7 633	9 028	12 059

Ceny jsou uvedeny bez DPH. Ceny jsou včetně uchycení.

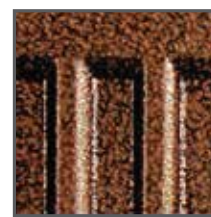
Popis způsobu objednání otopných těles

Model	Typová řada	Kód pro objednání
RADIK KLASIK - R	20 R	20-HHHLLL-R0-10
	21 R	21-HHHLLL-R0-10
	22 R	22-HHHLLL-R0-10
	33 R	33-HHHLLL-R0-10
RADIK PLAN KLASIK - R	20 R	20-HHHLLL-ROH10
	21 R	21-HHHLLL-ROH10
	22 R	22-HHHLLL-ROH10
	33 R	33-HHHLLL-ROH10
RADIK LINE KLASIK - R	20 R	20-HHHLLL-R0I10
	21 R	21-HHHLLL-R0I10
	22 R	22-HHHLLL-R0I10
	33 R	33-HHHLLL-R0I10

Schéma tvoření kódu



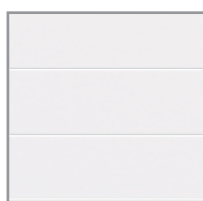
VZORNÍK BAREV A PROVEDENÍ



PLAN SET / LINE SET - provedení čelních desek

Model tělesa RADIK KLASIK - R lze dodatečně vybavit novou čelní deskou v provedení PLAN nebo LINE v základním barevném odstínu bílá RAL 9016. Desky je možné objednat i v dalším barevném provedení dle vzorníku RAL (za příplatek), nebo je možné samostatně desky opatřit speciálním potiskem dle přání zákazníka.

Více informací na www.korado.cz, případně v technickém letáčku.



LINE SET



PLAN SET



PLAN SET s potiskem

Upozornění:

Odchyłka barvy ve vzorníku barev v porovnání s barvou otopného tělesa je možná.

Základní odstín je bílá RAL 9016, ostatní barevná provedení uvedená ve vzorníku barev jsou za příplatek 30 %.

Otopná tělesa lze objednat i v ostatních barevných provedeních dle vzorníku RAL za příplatek 40 %.



Kvalita deskových otopných těles RADIK KLASIK - R

Zavedený systém managementu jakosti podle ISO 9001:2008 v kombinaci s označením CE garantuje vysoký stupeň v dosažení trvalé kvality výrobků i veškeré činnosti společnosti KORADO na evropských i světových trzích.

- **systém managementu jakosti podle ISO 9001:2008**



Bezpečnost a prokázání shody s evropskými směrnici a normami u deskových otopných těles RADIK

- **evropská norma pro otopná tělesa EN 442**



Tepelné výkony deskových otopných těles byly změřeny podle EN 442 v akreditované zkušebně HEATEST, s.r.o.

- **označením CE** výrobce potvrzuje, že otopná tělesa jsou ve shodě s vlastnostmi uvedenými v Prohlášení o vlastnostech vypracovaného podle nařízení EP a Rady (EU) č. 305/2011. Tato shoda byla potvrzena notifikovanou osobou č. 1015, Strojírenský zkušební ústav s.p. Brno.



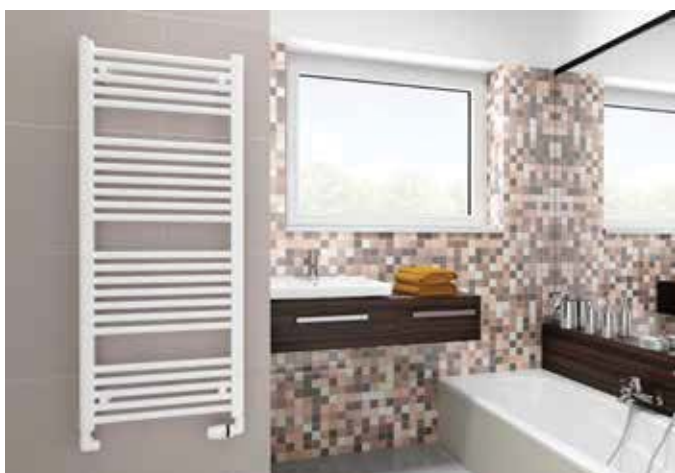
DALŠÍ SORTIMENT



Desková otopná tělesa RADIK



Úsporná otopná tělesa RADIK RC



Koupelňová otopná tělesa KORALUX



Designová otopná tělesa KORATHERM



Lokální větrací a rekuperační jednotky



Konvektory

KLASIK - R KLASIK - R KLASIK - R KLASIK - R
KLASIK - R KLASIK - R KLASIK - R KLASIK - R
KLASIK - R KLASIK - R KLASIK - R KLASIK - R
KLASIK - R KLASIK - R KLASIK - R KLASIK - R
KLASIK - R KLASIK - R KLASIK - R KLASIK - R
KLASIK - R KLASIK - R KLASIK - R KLASIK - R
KLASIK - R KLASIK - R KLASIK - R KLASIK - R
KLASIK - R KLASIK - R KLASIK - R KLASIK - R
KLASIK - R KLASIK - R KLASIK - R KLASIK - R
KLASIK - R KLASIK - R KLASIK - R KLASIK - R
KLASIK - R KLASIK - R KLASIK - R KLASIK - R
KLASIK - R KLASIK - R KLASIK - R KLASIK - R
KLASIK - R KLASIK - R KLASIK - R KLASIK - R
KLASIK - R KLASIK - R KLASIK - R KLASIK - R
KLASIK - R KLASIK - R KLASIK - R KLASIK - R
KLASIK - R KLASIK - R KLASIK - R KLASIK - R
KLASIK - R KLASIK - R KLASIK - R KLASIK - R
KLASIK - R KLASIK - R KLASIK - R KLASIK - R
KLASIK - R KLASIK - R KLASIK - R KLASIK - R
KLASIK - R KLASIK - R KLASIK - R KLASIK - R
KLASIK - R KLASIK - R KLASIK - R KLASIK - R



KLASIK - R KLASIK - R KLASIK - R KLASIK - R

KLASIK - R KLASIK - R
KLASIK - R KLASIK - R
KLASIK - R KLASIK - R
KLASIK - R KLASIK - R
KLASIK - R KLASIK - R

KORADO, a.s.
Bří Hubálků 869
560 02 Česká Třebová
Info linka (zdarma): 800 111 506
e-mail: info@korado.cz
www.korado.cz
Ev. č.: 01/16.672.13 CZ

KLASIK - R KLASIK - R
KLASIK - R KLASIK - R
KLASIK - R KLASIK - R
KLASIK - R KLASIK - R
KLASIK - R KLASIK - R