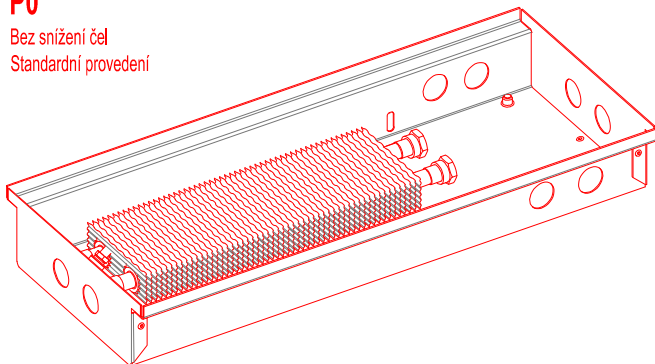


NAPOJOVÁNÍ PODLAHOVÝCH KONVEKTORŮ KORAFLEX

M=1:10

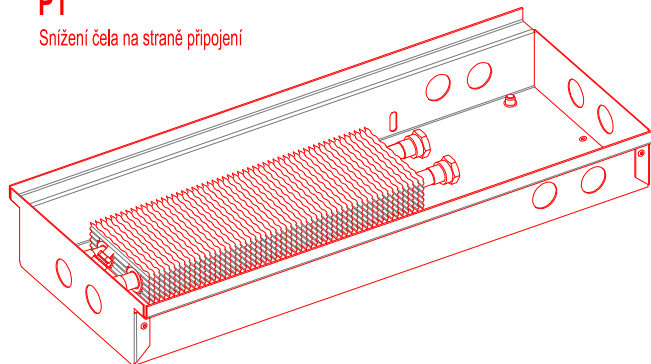
P0

Bez snížení čel
Standardní provedení



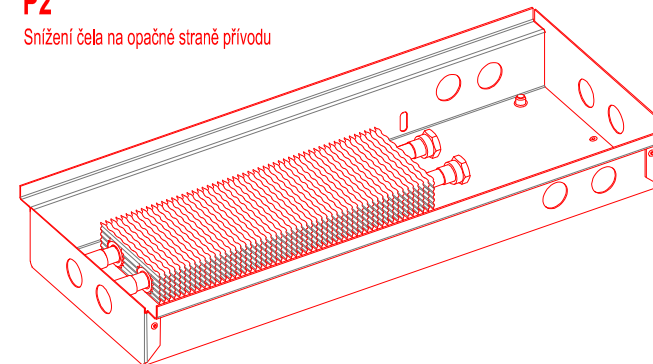
P1

Snížení čela na straně připojení



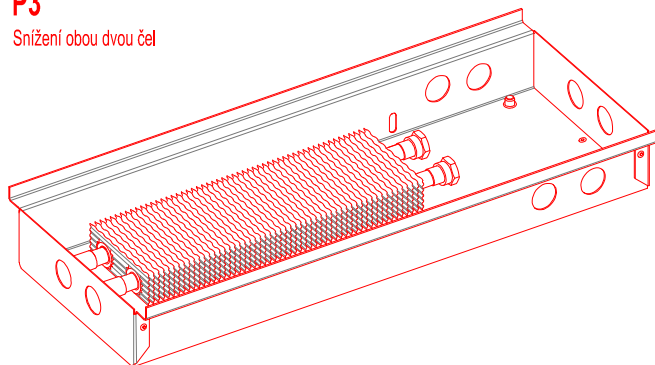
P2

Snížení čela na opačné straně přívodu

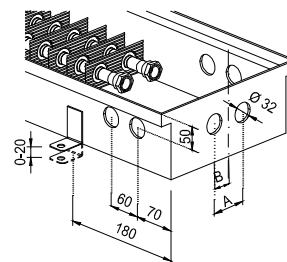


P3

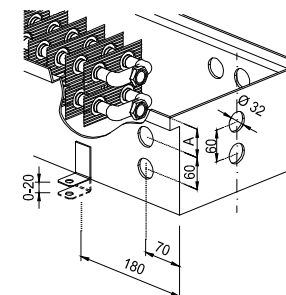
Snížení obou dvou čel



FK 9/20, 9/28, 11/20, 11/28: A = 6 cm
FK 9/42, 11/42, 15/42, 19/42: A = 18 cm
FK 9/34, 11/34: A = 9 cm; B = 3 cm



FK 15/28, 15/34, 19/28, 19/34, 45/28, 45/42: A = 5 cm
FK 30/28, 30/42: A = 12 cm



KORADO a.s.
Bří Hubálků 869
560 02 Česká Třebová
Czech Republic