

Vyměňte staré za nové!

deskové otopné těleso pro rekonstrukce
vhodné pro výměnu za článkový litinový nebo ocelový radiátor

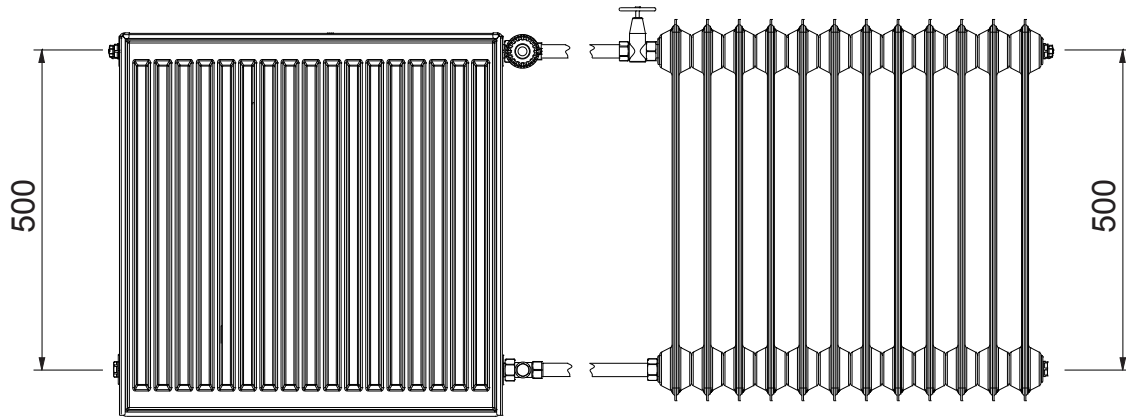
RADIK KLASIK - R



CE označení použito od roku 2008



RADIK KLASIK - R



Popis

Model **RADIK KLASIK – R** je deskové otopné těleso v provedení KLASIK upravené pro rychlou **náhradu článkových litinových nebo ocelových radiátorů s přípojovací roztečí 500 mm**. Umožňuje levé nebo pravé boční připojení na rozvod otopné soustavy a konstrukcí je určeno pro otopné soustavy s nuceným nebo samotížným oběhem. Ze zadní strany jsou přivařeny dvě horní a dolní příchytky, otopná tělesa o délce 1800 mm a delší mají navařena šest příchytek.

Protože si u nového radiátoru můžete vybrat jeho hloubku a délku, doporučujeme se před výměnou přesně seznámit s umístěním nového radiátoru.

Všechna otopná tělesa jsou dodávána s :

- odvzdušňovací zátkou
- zaslepovací zátkou
- horní mřížkou
- bočními kryty
- potřebným počtem sad navrtávacích konzol 18/110/100 (obj.číslo Z-U290)

Technické údaje

Výška **H** 600 mm

Délka **L** 400, 500, 600, 700, 800, 900,
.....1000, 1100, 1200, 1400, 1600,
.....1800, 2000, 2300, 2600, 3000 mm

Hloubka **B**

Typ 20 R66 mm
Typ 21 R66 mm
Typ 22 R100 mm
Typ 33 R155 mm

Přípojovací rozteč **h = 500 mm**

Přípojovací závit 4 x G1/2 vnitřní

Nejvyšší přípustný provozní přetlak 1,0 MPa

Zkušební přetlak 1,3 MPa

Nejvyšší přípustná provozní teplota 110 °C

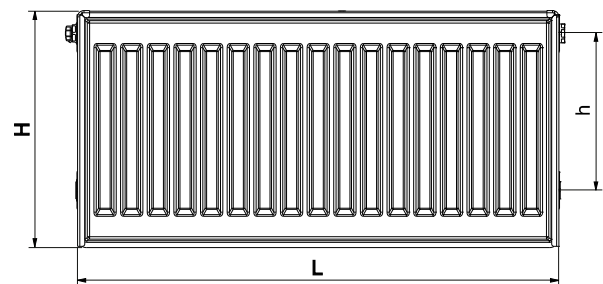
Základní lak KTL lak

Standardní barevný odstín bílá RAL 9010

Záruční doba 10 roků

Připojení otopného tělesa levé nebo pravé boční

Přehled typů



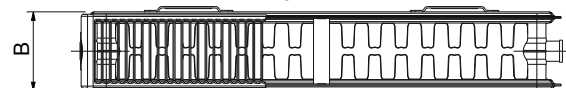
Typ 20 R



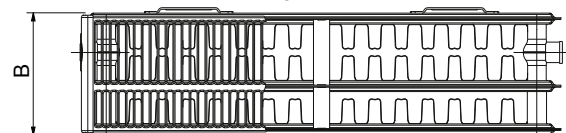
Typ 21 R



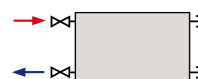
Typ 22 R



Typ 33 R



Způsoby připojení na otopnou soustavu



boční jednostranné
 $\varphi = 1$



boční oboustranné úhlopříčné
 $\varphi = 1$
doporučujeme při: $L \geq 3 \times H$

**RADIK KLASIK - R**

Sami si můžete najít náhradu článkových litinových a ocelových radiátorů za desková otopná tělesa RADIK KLASIK - R

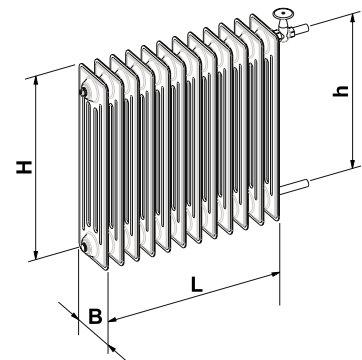
článkové radiátory						[mm]	desková otopná tělesa			
litina			ocel				RADIK KLASIK - R			
575 ÷ 610						H	600			
500						h	500			
110	160	220	200	150	200	B	66	66	100	155
500/110	500/160	500/220	500/200	500/150	500/200	Typ	20 R	21 R	22 R	33 R
počet článků n [ks]				počet článků n [ks]			adekvátní délka tělesa L [mm]			
5	3	3	3	5	4	→	400			
6	4	3	4	6	5	→	500	400		
7	5	4	4	7	6	→	600	400		
8	6	5	6	8	7	→	700	500	400	
10	7	6	7	10	8	→	800	600	500	
11	8	7	7	11	9	→	900	700	500	400
12	9	7	8	12	10	→	1000	700	600	400
13	10	8	9	13	11	→	1100	800	600	500
15	11	9	10	15	12	→	1200	900	700	500
16	12	10	12	16	14	→	1400	1000	800	600
18	13	10	12	18	14	→	1400	1100	800	600
20	15	12	13	20	16	→	1600	1200	900	700
22	17	13	15	22	18	→	1800	1400	1000	700
24	18	14	16	24	20	→	2000	1400	1100	800
26	19	15	18	26	21	→	2000	1600	1200	800
26	20	16	18	26	22	→	2300	1600	1200	900
30	22	18	20	30	25	→	2300	1800	1400	1000
30	23	18	20	30	25	→	2600	1800	1400	1000
33	25	20	23	33	28	→	2600	2000	1600	1100
35	26	21	23	35	28	→	3000	2000	1600	1100
38	29	23	26	38	31	→	3000		1800	1200
40	30	24	27	40	33	→			1800	1400
44	33	26	30	44	36	→			2000	1400
51	38	30	34	51	42	→			2300	1600
57	43	34	39	57	47	→			2600	1800
64	48	38	43	64	52	→			3000	2000
67	50	40	45	67	55	→			3000	

Identifikace starého radiátoru:

- stanovit materiál (litina/ocel)*
- změřit výšku radiátoru **H**
- ověřit, zda přípojovací rozteč **h** je 500 mm
- změřit hloubku radiátoru **B**
- spočítat počet článků („žeber“)

Hledání náhrady v tabulce:

- podle identifikace (viz. výše) vyhledat v levé části tabulky příslušný sloupec, odpovídající typu starého radiátoru
- nalézt řádek s příslušným počtem článků **n** (pokud není v tabulce k dispozici přesný počet, zvolit nejbližší vyšší)
- v řádku s příslušným počtem článků v pravé (modré) části tabulky vyberte nejvíce vyhovující délku nového deskového tělesa **L** (ta je závislá na typu deskového tělesa)
- po výběru typu deskového tělesa proveďte ještě kontrolu jeho hloubky **B**, zda vyhovuje požadavkům

**H** [mm] - výška otopného tělesa**h** [mm] - přípojovací rozteč**L** [mm] - délka otopného tělesa**B** [mm] - hloubka otopného tělesa

* pokud je povrch Vašeho článkového radiátoru hrubý, máte litinový radiátor

Základní technické parametry

Typ	20 R	21 R	22 R	33 R
Výška H [mm]	600	600	600	600
Hmotnost tělesa [kg/m]	25,70	30,50	36,30	55,10
Vodní objem [l/m]	5,8	5,8	5,8	8,7
Průtokový součinitel A_r [m ²]	$1,0 \times 10^{-4}$ (DN 15)	$1,0 \times 10^{-4}$ (DN 15)	$1,0 \times 10^{-4}$ (DN 15)	$1,18 \times 10^{-4}$ (DN 15)
Součinitel odporu ζ_r [-]	8,5 (DN 15)	8,5 (DN 15)	8,5 (DN 15)	5,8 (DN 15)

Tepelné výkony článkových radiátorů

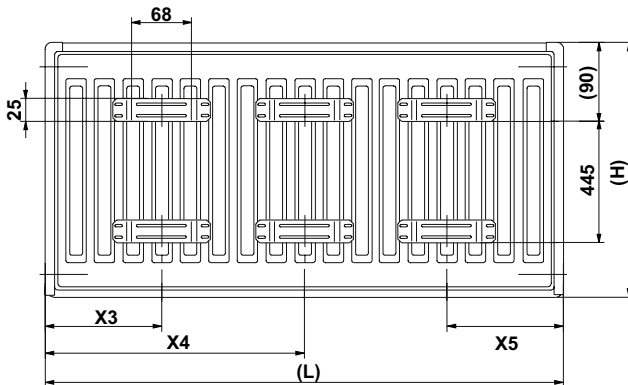
materiál radiátoru	přípojovací rozteč h [mm]	hloubka B [mm]	tepelný výkon [W/čl] (90/70/20 °C)
ocel	500	150	90
		160	93
		200	110
		220	121
litina	500	110	90
		150	105
		160	120
		200	134
		220	150
		250	169

informační zdroj : Československý katalog pro výstavbu 14/5 Otopná tělesa, základní řada z roku 1991



RADIK KLASIK - R

Údaje pro upevnění



Tabulky rozměrů

Typ	20 R	21 R	22 R	33 R
X1	83	83	100	100
X2	116	116	150	205

Hodnoty X1, X2 jsou závislé na typu skutečně použité upevňovací konzoly a vzdálenosti Y.

Uvedené hodnoty X1, X2 platí pro Y = 50 mm.

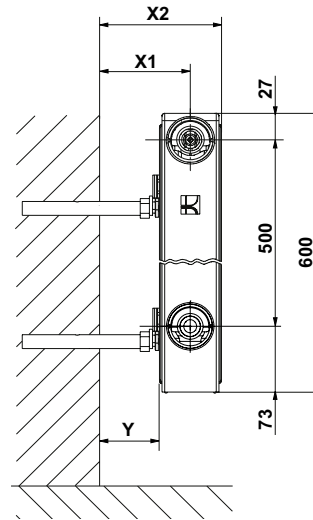
Délka L [mm]	400	500÷1600	1800	2000	2300	2600	3000
X3	133	133	133	133	133	133	133
X4	-	-	900	1000	1133	1300	1500
X5	133	133	133	133	133	133	133

Ceník

Délka L [mm]	Cena [Kč]			
	Výška 600 [mm]			
	Typ			
	20 R	21 R	22 R	33 R
400	1 446	1 758	1 860	2 806
500	1 591	1 918	2 054	3 078
600	1 737	2 077	2 247	3 350
700	1 882	2 236	2 440	3 622
800	2 027	2 395	2 633	3 895
900	2 172	2 554	2 826	4 167
1000	2 317	2 713	3 019	4 439
1100	2 463	2 872	3 212	4 711
1200	2 608	3 031	3 405	4 984
1400	2 898	3 350	3 791	5 528
1600	3 189	3 668	4 177	6 073
1800	3 479	3 986	4 563	6 617
2000	3 769	4 304	4 949	7 162
2300	4 205		5 528	
2600	4 640		6 108	
3000	5 221		6 880	

Ceny jsou uvedeny bez DPH. Ceny jsou včetně uchycení.

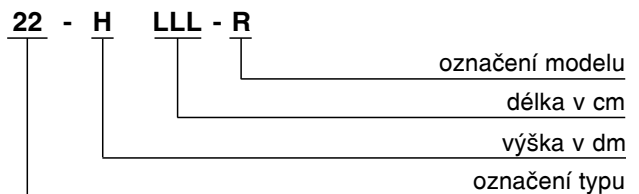
Údaje pro upevnění



Popis způsobu objednání otopných těles

Model	Typová řada	Kód pro objednání
RADIK KLASIK-R	20 R	20 - 6LLL - R
	21 R	21 - 6LLL - R
	22 R	22 - 6LLL - R
	33 R	33 - 6LLL - R

Schéma tvoření kódu



Praktický příklad tvoření kódu

Deskové otopné těleso **RADIK KLASIK - R**
Typ 22, výška H = 600 mm, délka L = 1800 mm

Správný kód:

22 - HLLL - R
22 - 6180 - R

Barevné odstíny

RADIK KLASIK - R se dodává kromě odstínu bílá RAL 9010 i v dalších barevných odstínech podle aktuálního vzorníku barev. Ostatní barevná provedení jsou za příplatek 30% a na zvláštní objednávku.

VYRÁBÍ: KORADO, a. s., Bří Hubálků 869, 560 02 Česká Třebová, Česká republika
Info linka (zdarma): 800 111 506 • E-mail: info@korado.cz • http://www.korado.cz

Technické změny vyhrazeny

Ev. č.: 03/09.670.0 CZ