



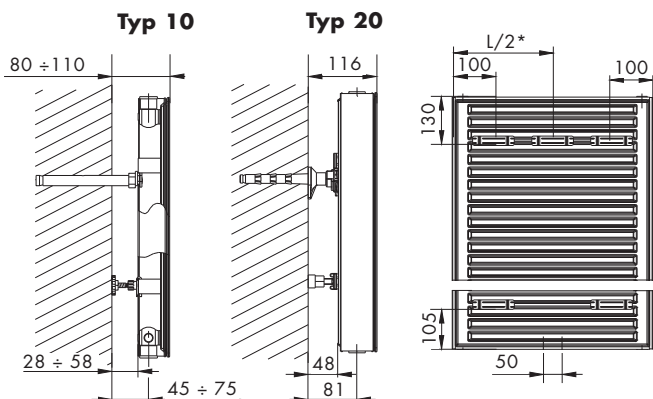
RADIK® PLAN VERTIKAL - M, LINE VERTIKAL - M

Údaje pro upevnění

Pro upevnění na stěnu doporučujeme použít Navrtávací konzolu 18/120 (Z-U144) - vždy 2 kusy. Při použití konzol Z-U140 a Z-U300 se potřebný počet konzol shoduje s počtem horních přichytek. Při použití konzoly Z-U320 je nutné použít vždy čtyři konzoly.

Doporučené konzoly - Typ	Obj. číslo	Typ 10	Typ 20
Navrtávací konzola 15/120	Z-U140		X
Navrtávací konzola 18/120	Z-U144	X	X
Konzola stěnová jednoduchá	Z-U320	X	X
Konzola stěnová jednoduchá - úhlová	Z-U300	X	X

Údaje pro upevnění



Tepelné výkony a základní technické parametry

* platí pouze pro typ 20 o délkách L = 600 a 900 mm

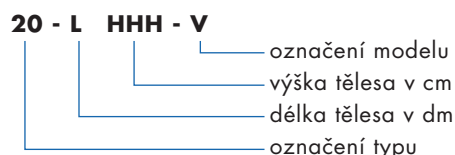
20°C		Typ 10				Typ 20			
Délka L [mm]	Výška H [mm]	Výška H [mm]							
		1600	1800	2000	2300	1600	1800	2000	2300
400	Q [W] 90/70 [°C]	751	823	891	989	1068	1168	1264	1400
	Q [W] 75/65 [°C]	602	661	717	797	847	927	1004	1114
	Q [W] 70/55 [°C]	487	536	582	648	677	742	804	894
	Q [W] 55/45 [°C]	315	348	379	423	429	471	511	570
	Vodní objem [l]	3,7	4,1	4,6	5,3	7,0	7,9	8,8	10,1
	Hmotnost tělesa [kg]	20,11	22,59	25,07	28,85	33,23	37,51	41,61	47,91
Teplotní exponent n [-]		1,2512	1,2400	1,2334	1,2234	1,3160	1,3115	1,3056	1,2967
600	Q [W] 90/70 [°C]	1035	1133	1227	1363	1491	1631	1764	1955
	Q [W] 75/65 [°C]	829	909	986	1097	1185	1297	1404	1559
	Q [W] 70/55 [°C]	669	735	799	890	950	1040	1127	1254
	Q [W] 55/45 [°C]	432	477	519	580	604	663	720	803
	Vodní objem [l]	5,0	5,6	6,2	7,1	9,3	10,4	11,6	13,3
	Hmotnost tělesa [kg]	28,41	31,99	35,57	40,85	48,98	55,16	61,26	70,46
Teplotní exponent n [-]		1,2595	1,2482	1,2415	1,2315	1,3036	1,2991	1,2932	1,2844
900	Q [W] 90/70 [°C]	1426	1560	1692		2090	2283	2471	
	Q [W] 75/65 [°C]	1141	1251	1358		1659	1814	1965	
	Q [W] 70/55 [°C]	921	1011	1099		1328	1454	1576	
	Q [W] 55/45 [°C]	594	655	713		843	924	1004	
	Vodní objem [l]	6,9	7,7	8,6		13,3	15,0	16,6	
	Hmotnost tělesa [kg]	45,21	50,79	56,47		75,47	84,95	94,45	
Teplotní exponent n [-]		1,2637	1,2524	1,2457		1,3097	1,3052	1,2993	
Součinitel odporu ξ_r [-]		140,0				82,0			
Průtokový součinitel A_p [m ²]		2,4 x 10 ⁻⁵				3,14 x 10 ⁻⁵			

Charakteristická rovnice: $\Phi = K \cdot L^a \cdot H^b \cdot \Delta T^{(c_0+c_1+H)}$

Popis způsobu objednání otopných těles

Desková otopná tělesa	Provedení	Model	Typová řada	Kód pro objednání
RADIK	VERTIKAL	RADIK PLAN VERTIKAL - M	10 PLAN VERTIKAL - M 20 PLAN VERTIKAL - M	10-LHHH-V 20-LHHH-V
		RADIK LINE VERTIKAL - M	10 LINE VERTIKAL - M 20 LINE VERTIKAL - M	10-LHHH-U 20-LHHH-U

Schéma tvoření kódu



Praktický příklad tvoření kódu

Deskové otopné těleso **RADIK PLAN VERTIKAL - M** typ 20, výška H = 1800 mm, délka L = 600 mm

Správný kód: **20-LHHH-V**
20-6180-V