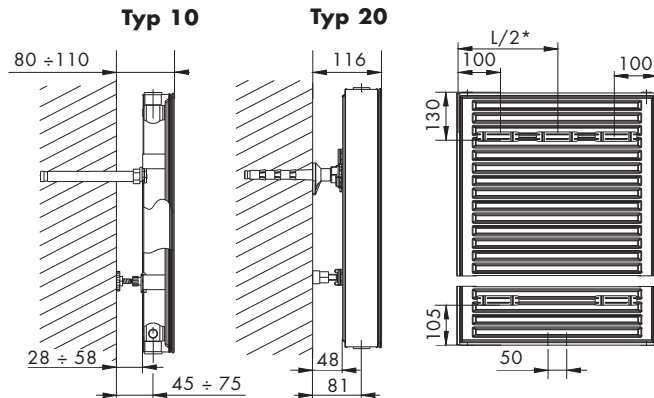




## Údaje pro upevnění

Pro upevnění na stěnu doporučujeme použít Navrtávací konzolu 18/120 (Z-U144) - vždy 2 kusy. Při použití konzol Z-U140 a Z-U300 se potřebný počet konzol shoduje s počtem horních přichytek. Při použití konzoly Z-U320 je nutné použít vždy čtyři konzoly.

Doporučené konzoly - Typ	Obj. číslo	Typ 10	Typ 20
Navrtávací konzola 15/120	Z-U140		X
Navrtávací konzola 18/120	Z-U144	X	X
Konzola stěnová jednoduchá	Z-U320	X	X
Konzola stěnová jednoduchá - úhlová	Z-U300	X	X



\* platí pouze pro typ 20 o délkách L = 600 a 900 mm