

RADIK® PLAN VERTIKAL - M



Designové deskové otopné těleso



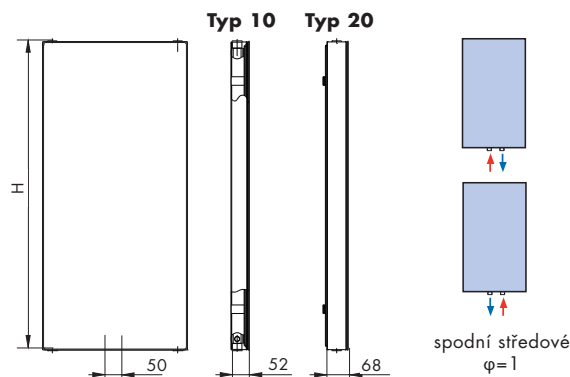
RADIK® PLAN VERTIKAL - M

Popis

Model **RADIK PLAN VERTIKAL - M** je svisle orientované deskové těleso s hladkou čelní deskou. Jeho konstrukce umožňuje **spodní středové připojení** na otopnou soustavu s nuceným oběhem. Je vybaveno celkem 6 vývody s vnitřním závitem G1/2. Ze zadní strany jsou přivařeny dvě horní a dolní příchytky. Otopná tělesa Typu 20 v délkách 600 a 900 mm mají o jednu horní příchytku více. Pro upevnění na stěnu doporučujeme použít Navrtávací konzolu 18/120 (Z-U144) - vždy 2 kusy. Při použití konzol Z-U140 a Z-U300 se potřebný počet konzol shoduje s počtem horních příchytok. Při použití konzoly Z-U320 je nutné použít vždy čtyři konzoly. V základní výbavě jsou 3 ks zaslepovacích zátek, odvzdušňovací zátka a boční kryty.

Obal umožňuje jeho zachování při montáži otopného tělesa. Pro připojení na otopnou soustavu lze použít integrovanou ARMATURU HM dodávanou včetně termostatické hlavice a s možností doplnění o krytku – viz katalog „ARMATURA HM“.

Přehled typů a způsoby připojení

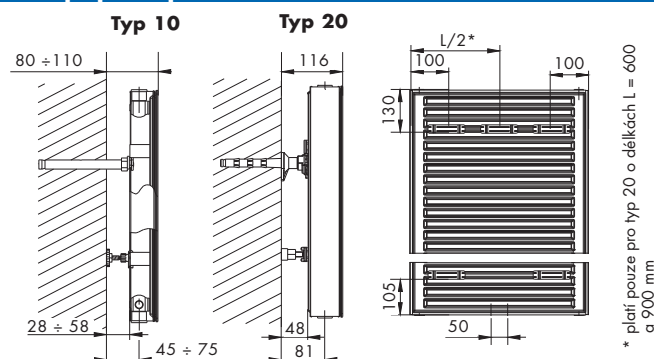


Technické údaje

Výška H	1600, 1800, 2000, 2300 mm
Délka L	400, 600, 900 mm
Připojovací rozteč	50 mm
Připojovací závit	6 x G1/2 vnitřní
Nejvyšší přípustný provozní přetlak	1,0 MPa
Zkušební přetlak	1,3 MPa
Nejvyšší přípustná provozní teplota	110 °C
Základní lak	KTL lak
Základní barevný odstín	bílá RAL 9010

Na objednávku nabídka barevných odstínů dle aktuálního vzorníku barev.

Údaje pro upevnění



Doporučené konzoly - Typ	Obj. číslo	Typ 10	Typ 20
Navrtávací konzola 15/120	Z-U140		X
Navrtávací konzola 18/120	Z-U144	X	X
Konzola stěnová jednoduchá	Z-U320	X	X
Konzola stěnová jednoduchá - úhlová	Z-U300	X	X

Tepelné výkony a základní technické parametry

20°C		Typ 10				Typ 20			
Délka L [mm]	Výška H [mm]	Výška H [mm]							
		1600	1800	2000	2300	1600	1800	2000	2300
400	Q [W] 90/70 [°C]	751	823	891	989	1068	1168	1264	1400
	Q [W] 75/65 [°C]	602	661	717	797	847	927	1004	1114
	Q [W] 70/55 [°C]	487	536	582	648	677	742	804	894
	Q [W] 55/45 [°C]	315	348	379	423	429	471	511	570
	Vodní objem [l]	3,7	4,1	4,6	5,3	7,0	7,9	8,8	10,1
	Hmotnost tělesa [kg]	20,11	22,59	25,07	28,85	33,23	37,51	41,61	47,91
Teplotní exponent n [-]	1,2512	1,2400	1,2334	1,2234	1,3160	1,3115	1,3056	1,2967	
Cena [Kč]	6057	6394	6729	7235	7696	8059	8422	8967	
600	Q [W] 90/70 [°C]	1035	1133	1227	1363	1491	1631	1764	1955
	Q [W] 75/65 [°C]	829	909	986	1097	1185	1297	1404	1559
	Q [W] 70/55 [°C]	669	735	799	890	950	1040	1127	1254
	Q [W] 55/45 [°C]	432	477	519	580	604	663	720	803
	Vodní objem [l]	5,0	5,6	6,2	7,1	9,3	10,4	11,6	13,3
	Hmotnost tělesa [kg]	28,41	31,99	35,57	40,85	48,98	55,16	61,26	70,46
Teplotní exponent n [-]	1,2595	1,2482	1,2415	1,2315	1,3036	1,2991	1,2932	1,2844	
Cena [Kč]	7003	7377	7751	8314	8689	9091	9494	10099	
900	Q [W] 90/70 [°C]	1426	1560	1692	2090	2283	2471	2711	3011
	Q [W] 75/65 [°C]	1141	1251	1358	1659	1814	1965	2171	2441
	Q [W] 70/55 [°C]	921	1011	1099	1328	1454	1576	1741	1951
	Q [W] 55/45 [°C]	594	655	713	843	924	1004	1104	1241
	Vodní objem [l]	6,9	7,7	8,6	13,3	15,0	16,6	18,4	20,8
	Hmotnost tělesa [kg]	45,21	50,79	56,47	75,47	84,95	94,45	104,45	119,45
Teplotní exponent n [-]	1,2637	1,2524	1,2457	1,3097	1,3052	1,2993	1,2933	1,2844	
Cena [Kč]	8138	8708	9278	10573	11721	12869			
Součinitel odporu ξ_r [-]		140,0				82,0			
Průtokový součinitel A_r [m²]		$2,4 \times 10^{-5}$				$3,14 \times 10^{-5}$			

Tepelné výkony změřeny dle EN 442.

Charakteristická rovnice: $\Phi = K \cdot L^a \cdot H^b \cdot \Delta T^{(c_0 + c_1 \cdot H)}$

Popis způsobu objednání otopných těles

Desková otopná tělesa	Provedení	Model	Typová řada	Kód pro objednání
RADIK	VERTIKAL	RADIK PLAN VERTIKAL - M	10 PLAN VERTIKAL - M 20 PLAN VERTIKAL - M	10-LHHH-V 20-LHHH-V

L - délka tělesa v dm, HHH - výška tělesa v cm, V - označení modelu (RADIK PLAN VERTIKAL - M)

KORADO, a. s., Bří Hubálků 869, 560 02 Česká Třebová, Česká republika, Info linka (zdarma): 800 111 506, E-mail: info@korado.cz, http://www.korado.cz

Technické změny vyhrazeny.

Ev.č. 06/10.690.4 CZ

Ceny jsou uvedeny bez DPH. Ceny jsou včetně uchycení.