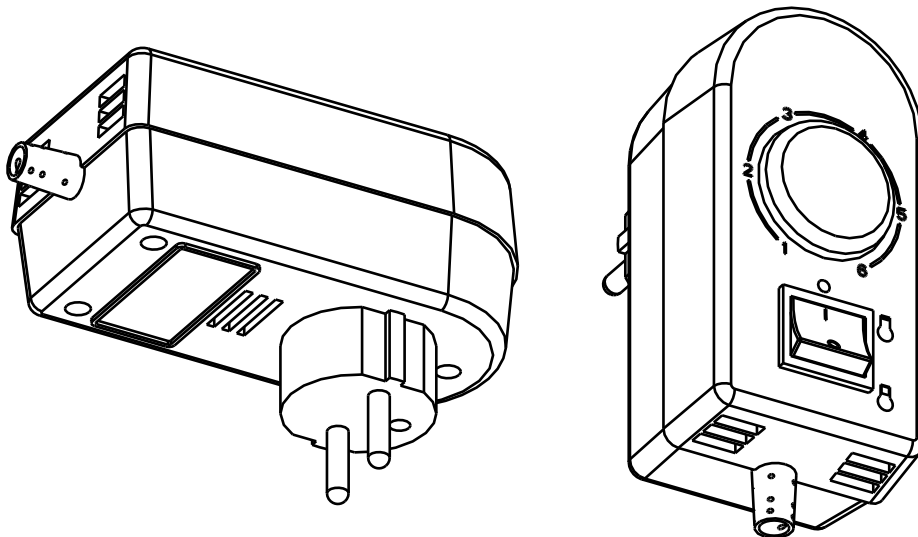


R10A

Elektrický regulátor teploty
Electric temperature regulator
Elektrischer Temperaturregler
Thermorégulateur électrique
Elektryczny regulator temperatury
Электрический регулятор температуры



NÁVOD K POUŽITÍ
OPERATING INSTRUCTIONS
BEDIENUNGSANLEITUNG
MODE D' EMPLOI
INSTRUKCJA OBSŁUGI
РУКОВОДСТВО ПО ИСПОЛЬЗОВАНИЮ

KORADO a.s., Bří Hubálků 869, 560 02 Česká Třebová

Info linka (zdarma): 800 111 506

e-mail: info@korado.com

www.korado.com

Elektrický regulátor teploty R10A

Elektrický regulátor teploty s integrovanou síťovou vidlicí R10A (dále jen „regulátor“) slouží ke spínání elektrického zdroje tepla v závislosti na prostorové teplotě vzduchu v místnosti.

Regulátor je především určen ke spínání elektrických topných těles EL.05E dodávaných firmou KORADO a.s. pro kombinované vytápění (voda – elektrina) do otopných těles KORALUX nebo pro spínání otopných trubkových těles s elektrickým ohřevem KORALUX-E.

Umístění a obsluha

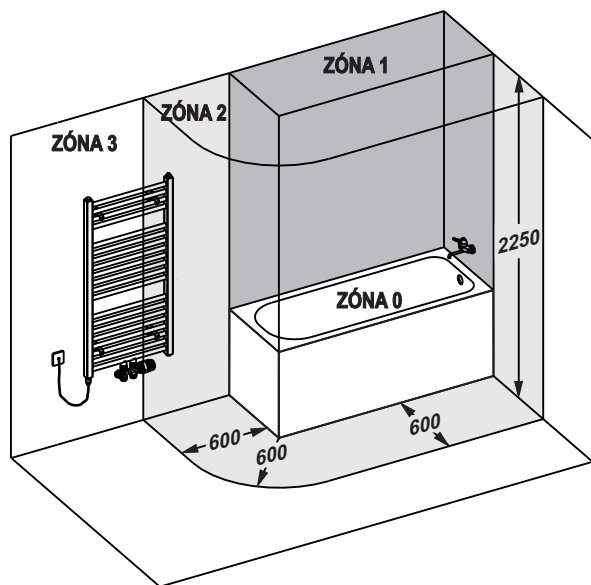
Před instalací regulátoru je nutné provést odbornou kontrolu síťové zásuvky, do které bude regulátor připojen. Kontrolu síťové zásuvky a **montáž regulátoru smí provádět pouze osoba s příslušnou elektrotechnickou odbornou způsobilostí**. Montáž smí provádět pracovník s elektrotechnickou kvalifikací dle vyhlášky č.50/78 Sb. Při montáži mimo území ČR je nutné se řídit odpovídajícími národními předpisy.

Regulátor R10A musí být v zásuvce vždy umístěn ve svislé poloze tak, aby kabelový vývod z regulátoru vystupoval vždy dole (viz Obr.2). Jiná pracovní poloha regulátoru není přípustná.

Regulátor se zapíná spínačem na čelní straně regulátoru. Poloha **I** znamená zapnuto, poloha **O** vypnuto. V zapnutém stavu je možné regulovat teplotu v místnosti pomocí regulačního kolečka na čelní straně regulátoru. Nejnižší nastavená teplota je v poloze 1, nejvyšší v poloze 6. Teplotu vzduchu v prostoru lze regulovat v rozsahu 5 až 30°C. Signální doutnavka signalizuje sepnutý stav termostatu. V případě, že je v místnosti dosažena nastavená teplota, regulátor vypne přívod elektrické energie do spotřebiče a signální doutnavka zhasne. Při poklesu teploty v místnosti pod nastavenou teplotu termostat zapne přívod elektrické energie do spotřebiče a signální doutnavka se rozsvítí.

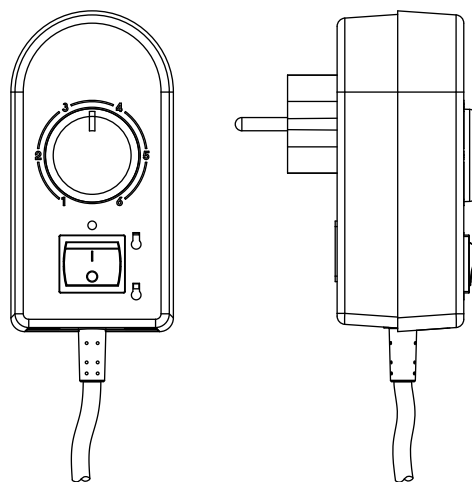
Elektrický regulátor teploty R10A **nesmí být v prostoru koupelny umístěn v zónách 0, 1 a 2** (dle ČSN 33 2000-7-701) (viz Obr.1 v tomto návodu). Připojovací síťová zásuvka, do které bude regulátor zapojen, musí splňovat předepsané bezpečnostní normy platné v daném státě a musí být trvale přístupná (z důvodu možnosti odpojení el. topného tělesa od sítě).

Při manipulaci a montáži je nutné regulátore R10A chránit před nárazem, aby nedošlo k jeho mechanickému poškození. **Poškozený regulátor je zakázáno připojovat a používat.**



Obr.1

Pracovní poloha regulátoru



Obr. 2

Montáž

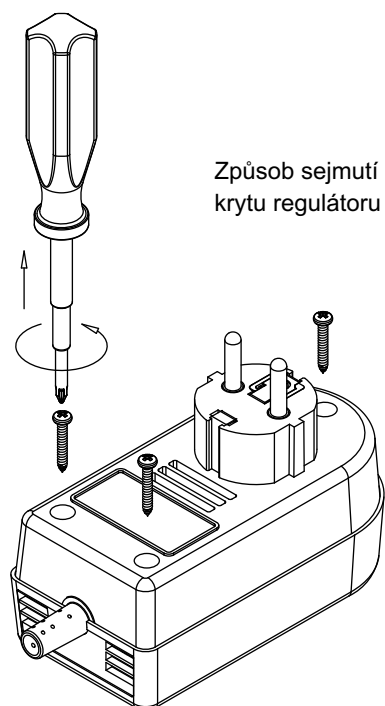
Po sejmutí krytu regulátoru (viz Obr.3) je přístupná připojovací svorkovnice s označením U, N, ⊕, do které se připojí vodiče napájecího kabelu spotřebiče (elektrického topného tělesa) (viz Obr.4).

Označení svorek

U	-	fázový vodič	(černý, hnědý)
N	-	nulový vodič	(modrý)
⊕	-	ochranný vodič	(zelený/žlutý)

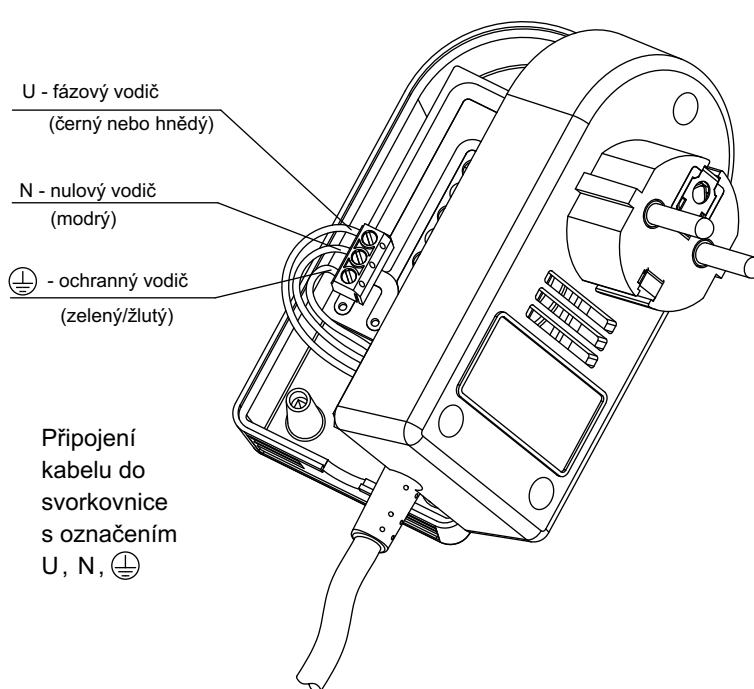
Případné opravy regulátoru smí provádět pouze výrobce nebo specializované elektrotechnické opravy.

Regulátor je vyroben v souladu s ČSN EN 60 335-1 „Bezpečnost elektrických spotřebičů pro domácnost a podobné účel“. Elektrický regulátor teploty R10A byl zkoušen a certifikován v EZÚ Praha.



Způsob sejmutí krytu regulátoru

Obr.3



U - fázový vodič
(černý nebo hnědý)

N - nulový vodič
(modrý)

⊕ - ochranný vodič
(zelený/žlutý)

Připojení kabelu do svorkovnice s označením U, N, ⊕

Obr.4

Technické údaje

Jmenovité napětí
Regulační rozsah teplot
Krytí
Maximální spínaný proud

230V 50Hz
5 - 30°C
IP 21
10 A

Záruka

Výrobce ručí za to, že výrobek bude mít po celou dobu záruky vlastnosti stanovené příslušnými technickými normami za předpokladu, že bude namontován a užíván způsobem, který je popsán v tomto návodu. Záruka se nevztahuje na mechanická poškození a závady vzniklé nedodržením pokynů pro montáž a obsluhu uvedených v tomto návodu k použití.

Do záruční opravy musí být výrobek zaslán vždy se záručním listem. K výrobku musí být připojen průvodní dopis s popisem reklamace. Reklamaci v záruční době je nutno uplatnit u prodejce, u kterého byl výrobek zakoupen nebo přímo u výrobce. Reklamovaný výrobek musí být vhodně zabalen tak, aby nedošlo k jeho poškození při dopravě a další manipulaci.

R10A electric temperature regulator

The R10A electric temperature regulator with integrated plug (hereinafter referred to only as “regulator”) is used for switching the electric heat source in relation to the spatial temperature of the air in the room.

The regulator is mainly intended for switching EL.05E electric heating elements supplied by KORADO a.s. for combined heating (water – electricity) in KORALUX radiators or for switching KORALUX-E tubular radiators with electric heaters.

Positioning and operation

Before installation of the regulator, a professional check of the mains socket into which the regulator will be connected must be performed. Check of the mains socket and **mounting of the regulator may only be carried out by a person with the pertinent professional electrotechnical qualifications**. Mounting may be performed by a worker with electrotechnical qualifications pursuant to edict no. 50/78 Coll. In the event of mounting outside the territory of the Czech Republic, the corresponding national regulations must be adhered to.

The R10A regulator must always be positioned vertically in the socket in such a way that the cable outlet from the regulator always comes out at the bottom (see Fig.2). No other operational positioning of the regulator is permissible.

The regulator can be switched on using the switch on the front side of the regulator. Position I means switched on and position O means switched off. When switched on, it is possible to regulate the temperature in the room with the aid of the regulation dial on the front of the regulator. The lowest set temperature is in position 1, the highest in position 6. Air temperature in the room can be regulated between 5 and 30°C. The indicator glow lamp signals the on-state of the thermostat. If the set temperature is reached in the room, the regulator switches off the electricity supply to the appliance and the indicator glow lamp goes out. If the temperature in the room drops below the set temperature, the thermostat switches on the electricity supply to the appliance and the signal glow lamp comes on.

The R10A electric temperature regulator **must not be positioned in zones 0, 1 and 2 in bathrooms** (according to ČSN 33 2000-7-701) (see Fig.1 in these instructions). The network connection socket to which the regulator will be connected must fulfil the prescribed safety norms valid in the country in question and must be permanently accessible (in order to disconnect the el. heating element from the mains).

During handling and mounting, it is necessary to protect the R10A regulator against impact in order to avoid mechanical damage. **You must not connect and use a damaged regulator.**

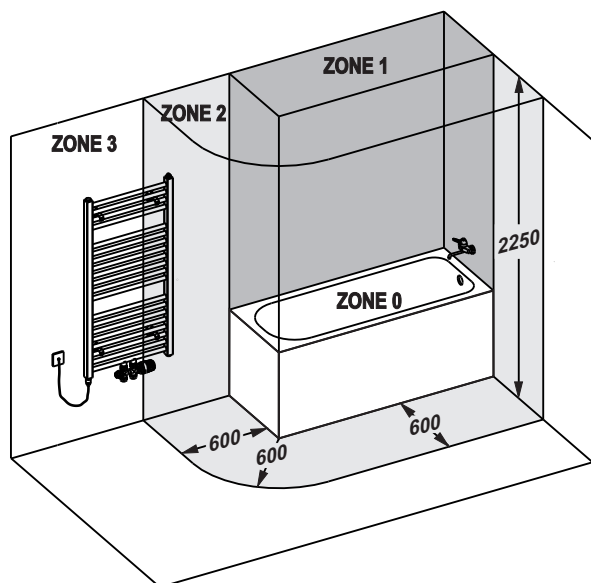


Fig.1

Operating position of the regulator

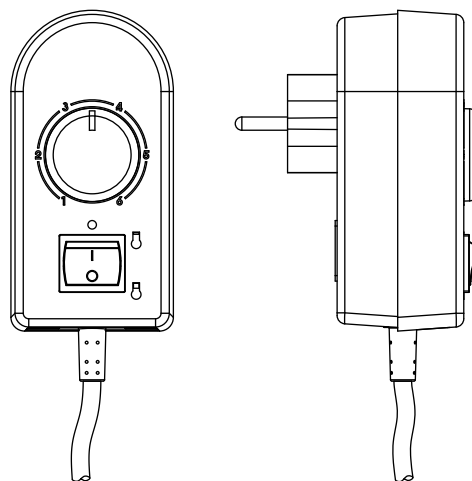


Fig.2

Mounting

After removing the regulator housing (see Fig.3) the connection block is accessible with the markings U, N and ⊕, to which the wires from the appliance (electric heating element) supply cable are connected (see Fig.4).

Terminal markings

U	-	live conductor	(black, brown)
N	-	zero conductor	(blue)
⊕	-	guard conductor	(green/yellow)

Any possible repair to the regulator may only be carried out by the manufacturer or specialised electrotechnical repair shop.

The regulator is manufactured in accordance with ČSN EN 60 335-1 "Safety of electrical appliances for household and similar use". The R10A electric temperature regulator was tested and certified in the Electrotechnical Testing Institute in Prague.

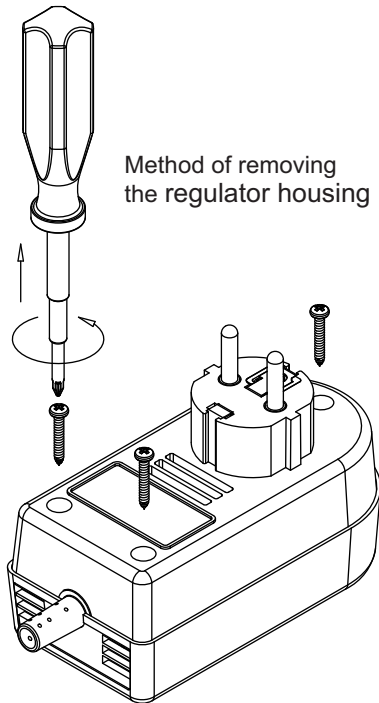


Fig.3

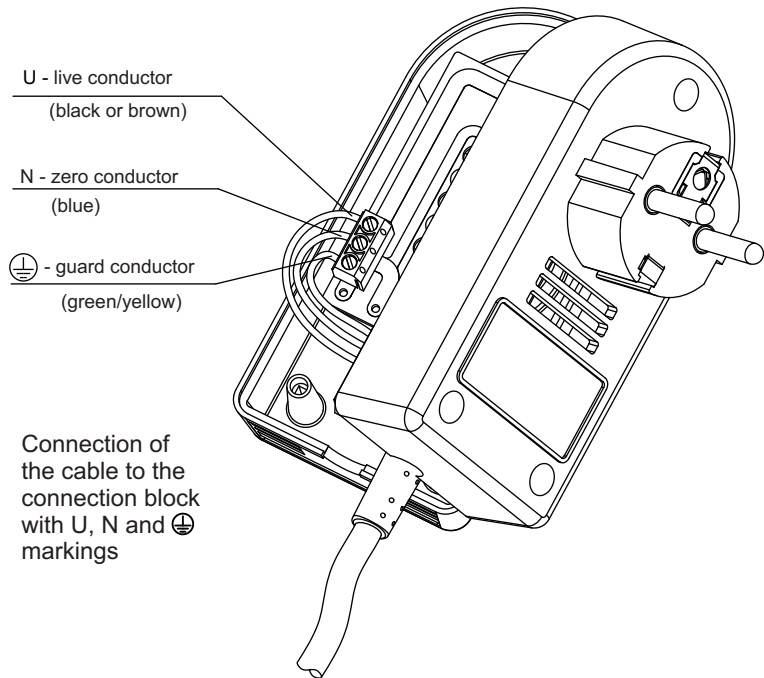


Fig.4

Technical data

Nominal voltage	230V 50Hz
Regulation temperature range	5 - 30°C
Protection	IP 21
Maximum switch current	10 A

Guarantee

The manufacturer guarantees that the product will have the properties determined by the pertinent technical norms for the whole duration of the guarantee period subject to the condition that it is mounted and used in the method described in these instructions. The guarantee does not relate to mechanical damage and defects caused by non-adherence to the instructions for mounting and operation as set out in these operating instructions.

The product must always be sent with the guarantee certificate for guarantee repairs. An accompanying letter must be attached to the product with a description of the complaint. Complaints during the guarantee period must be made with the dealer where the product was purchased or directly with the manufacturer. Products for which complaints are made must be suitably packed in such a way that they are not damaged during transportation and further handling.

Elektrischer Temperaturregler R10A

Der elektrische Temperaturregler mit integrierter Netzgabel R10A (nachfolgend „Regler“) dient zum Schalten der elektrischen Wärmequelle in Abhängigkeit von der Lufttemperatur im Raum.

Der Regler ist vor allem zum Schalten der elektrischen Heizkörper EL.05E bestimmt, die durch die Firma KORADO a.s. für ein kombiniertes Heizen (Wasser – Strom) in die Heizkörper KORALUX geliefert werden, oder für das Schalten von Rohrheizkörpern mit einer elektrischen Erwärmung KORALUX-E.

Unterbringung und Bedienung

Vor der Installation des Reglers ist eine fachliche Kontrolle der Netzsteckdose, an die der Regler angeschlossen wird, vorzunehmen. Die Kontrolle der Netzsteckdose sowie die **Montage des Reglers darf lediglich eine Person mit einer entsprechenden fachlichen elektrotechnischen Qualifikation vornehmen**. Die Montage darf ein Mitarbeiter mit einer elektrotechnischen Qualifikation gemäß Verordnung Nr. 50/78 Slg. vornehmen. Bei einer Montage außerhalb des Territoriums der Tschechischen Republik ist es erforderlich, sich nach den entsprechenden nationalen Vorschriften zu richten.

Der Regler R10A ist in der Steckdose stets in senkrechter Stellung anzubringen, so dass die Kabelauführung aus dem Regler stets nach unten austritt (siehe Abb. 2). Eine andere Arbeitsposition des Reglers ist nicht zulässig.

Der Regler wird mit dem Schalter an der Vorderseite des Reglers eingeschaltet. Die Position **I** bedeutet eingeschaltet, die Position **O** ausgeschaltet. Im eingeschalteten Zustand kann die Raumtemperatur mit Hilfe des Stellrads an der Vorderseite des Reglers geregelt werden. Die niedrigste eingestellte Temperatur ist in der Position 1, die höchste in Position 6. Die Lufttemperatur im Raum kann in einem Umfang von 5 bis 30°C geregelt werden. Das Signallämpchen zeigt den eingeschalteten Zustand des Thermostats an. Im Fall, dass im Raum die eingestellte Temperatur erreicht wird, schaltet der Regler die Stromzufuhr in das Verbrauchsgerät aus und das Signallämpchen erlischt. Bei einem Sinken der Temperatur im Raum unter die eingestellte Temperatur schaltet das Thermostat die Stromzufuhr in das Verbrauchsgerät ein und das Signallämpchen leuchtet auf.

Der elektrische Temperaturregler R10A **darf im Raum eines Bades nicht in den Zonen 0, 1 und 2 untergebracht werden** (gemäß ČSN 33 2000-7-701) (siehe Abb. 1 in dieser Anleitung). Die Netzanschlusststeckdose, an die der Regler angeschlossen wird, muss die vorgeschriebenen, im gegebenen Staat geltenden Sicherheitsnormen erfüllen und muss (aufgrund der Möglichkeit der Trennung des elektrischen Heizkörpers vom Netz) ständig zugänglich sein.

Bei der Handhabung und der Montage ist der Regler R10A vor Stoß zu schützen, damit es nicht zu seiner mechanischen Beschädigung kommt. **Es ist verboten, einen beschädigten Regler anzuschließen und zu verwenden.**

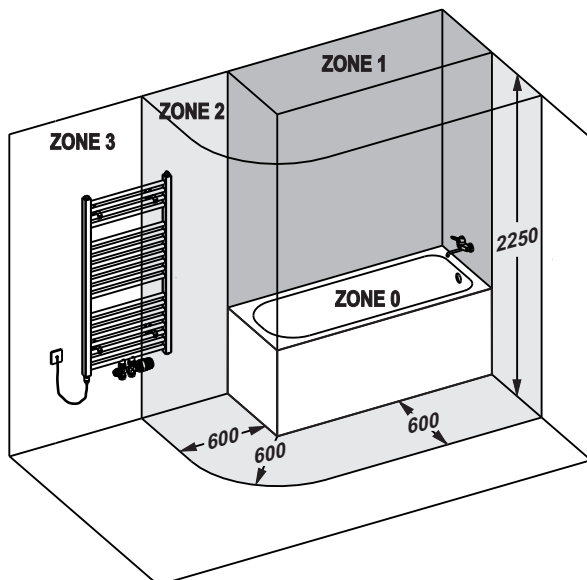


Abb.1

Arbeitsposition des Reglers

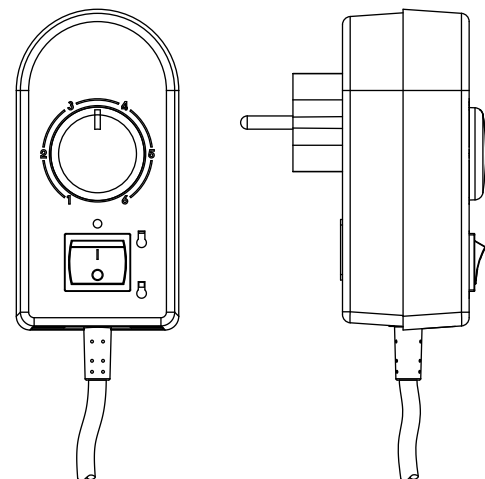


Abb.2

Montage

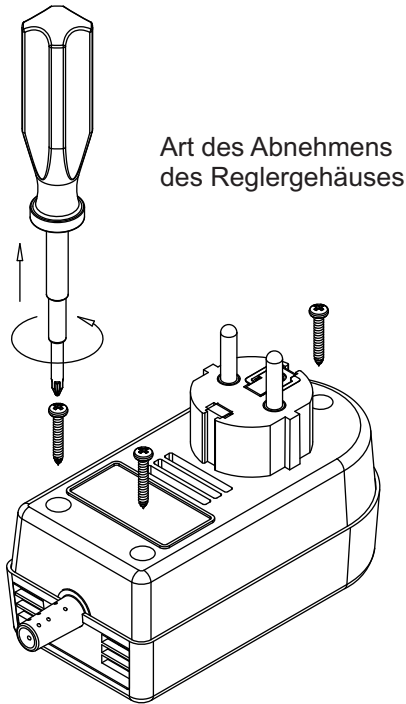
Nach dem Abnehmen des Reglergehäuses (siehe Abb. 3) ist die Anschlussklemmleiste mit der Kennzeichnung U, N, \ominus zugänglich, an welche die Leiter des Versorgungskabels des Verbrauchsgeräts (des elektrischen Heizkörpers) angeschlossen werden (siehe Abb. 4).

Kennzeichnung der Klemmen

U	-	Phasenleiter	(schwarz, braun)
N	-	Nullleiter	(blau)
⊕	-	Schutzleiter	(grün/gelb)

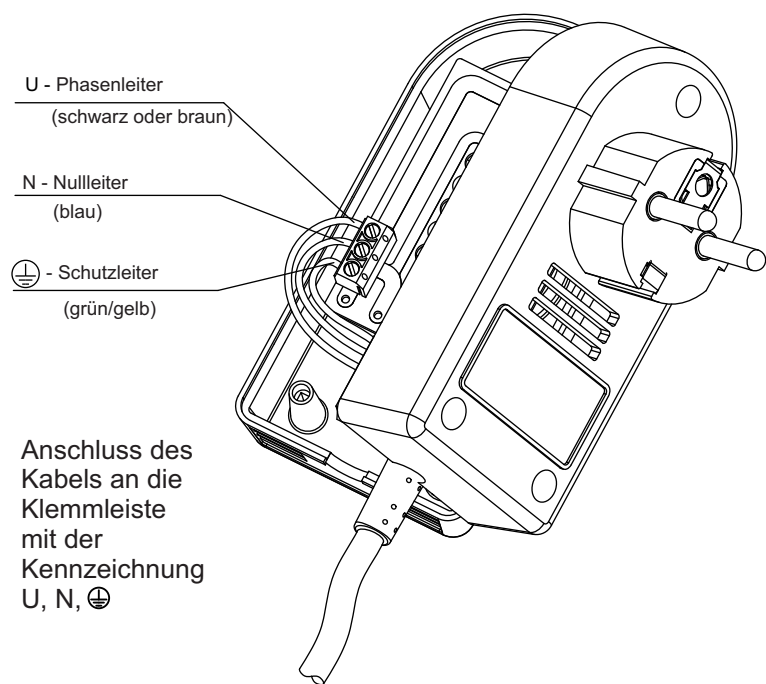
Eventuelle Reparaturen des Reglers darf lediglich der Hersteller oder eine spezialisierte elektrotechnische Reparaturwerkstatt vornehmen.

Der Regler ist im Einklang mit der Norm ČSN EN 60 335-1 „Sicherheit elektrischer Verbrauchsgeräte für Haushalte und ähnliche Zwecke“ hergestellt. Der elektrische Temperaturregler R10A wurde im Elektrotechnischen Prüfinstitut Prag geprüft und zertifiziert.



Art des Abnehmens des Reglergehäuses

Abb.3



U - Phasenleiter
(schwarz oder braun)

N - Nullleiter
(blau)

⊕ - Schutzleiter
(grün/gelb)

Anschluss des Kabels an die Klemmleiste mit der Kennzeichnung U, N, ⊕

Abb.4

Technische Angaben

Nennspannung	230V 50Hz
Regelumfang der Temperaturen	5 - 30°C
Schutzart	IP 21
Maximaler Schaltstrom	10 A

Garantie

Der Hersteller garantiert dafür, dass das Produkt über die gesamte Garantiezeit die durch die entsprechenden Normen festgelegten Eigenschaften unter der Voraussetzung haben wird, dass es auf die Art und Weise montiert und genutzt wird, die in dieser Anweisung beschrieben ist. Die Garantie bezieht sich nicht auf eine mechanische Beschädigung und Mängel, die durch die Nichteinhaltung der in dieser Gebrauchsanweisung angeführten Anweisungen für die Montage und die Bedienung entstanden sind.

Zur Garantiereparatur ist das Produkt stets mit dem Garantieschein zu senden. Dem Produkt ist ein Begleitschreiben mit der Beschreibung der Reklamation beizulegen. Eine Reklamation in der Garantiezeit ist bei dem Verkäufer, bei dem das Produkt gekauft wurde, oder direkt beim Hersteller geltend zu machen. Das reklamierte Produkt ist geeignet zu verpacken, so dass es nicht zu seiner Beschädigung beim Transport und der weiteren Handhabung kommt.

Thermorégulateur électrique R10A

Le thermorégulateur électrique avec une fiche de secteur intégrée R10A (ci-après uniquement « le régulateur ») permet d'interrompre la source électrique de chaleur en fonction de la température spatiale de l'air au local.

Le régulateur est destiné avant tout à interrompre des corps de chauffage électriques EL.05E fournis par l'établissement KORADO s.a. pour le chauffage combiné (eau – électricité) dans les corps de chauffage KORALUX ou pour interrompre les radiateurs à tuyaux avec la chauffe électrique KORALUX-E.

Mise en place et service

Avant d'installer le régulateur, il est nécessaire de faire un contrôle spécial de la prise de courant à laquelle on va le brancher. **Le contrôle de la prise de courant et l'assemblage du régulateur ne peuvent être effectués que par une personne ayant une qualification électrotechnique adéquate.** L'assemblage ne peut être réalisé que par un travailleur ayant une qualification électrotechnique conformément à l'arrêté n° 50/78 du Code. En cas de l'assemblage en dehors du territoire de la République tchèque, il faut de se soumettre aux instructions nationales correspondantes.

Il est nécessaire de placer le régulateur R10A à la prise de courant en position verticale, de manière que la sortie du câble débouche toujours en bas (voir Fig. 2). Aucune autre position n'est admissible !

Le régulateur se met en marche au moyen de l'interrupteur au côté de devant du régulateur. La position I signifie mis en marche, la position 0 signifie mis hors de marche. S'il est mis en marche, il est possible de régler la température au local au moyen de la roulette de réglage au côté de devant du régulateur. La température la plus basse ajustée se trouve en position 1 et celle la plus élevée se trouve en position 6. La température de l'air dans l'espace est ajustable à l'étendue de 5 à 30 °C. La lampe à effluve de signalisation signale l'état interrompu du thermostat. Dès que la température au local touche à la température réglée, le régulateur met hors de marche l'alimentation de l'énergie électrique dans l'appareil d'utilisation et la lampe à effluve de signalisation s'éteint. Si la température au local tombe au-dessous de la température réglée, le thermostat met l'alimentation de l'énergie électrique dans l'appareil d'utilisation en marche et la lampe à effluve s'allume.

Le régulateur de la température électrique R10A **ne doit pas être installé dans l'espace de la salle de bains dans les zones 0, 1 et 2** (conformément à la norme ČSN 33 2000-7-701) (voir Fig. 1 du présent mode d'emploi). La prise de courant de branchement, à laquelle le régulateur sera branché, doit remplir les normes de sécurité prescrites valables dans le pays de l'installation, et elle doit être durablement accessible (afin de pouvoir débrancher le corps de chauffage électrique du réseau).

Il est nécessaire de protéger le régulateur R10A lors du maniement et de l'assemblage contre les chocs pour éviter n'importe quel endommagement mécanique. **Il est interdit de raccorder et d'utiliser le régulateur endommagé.**

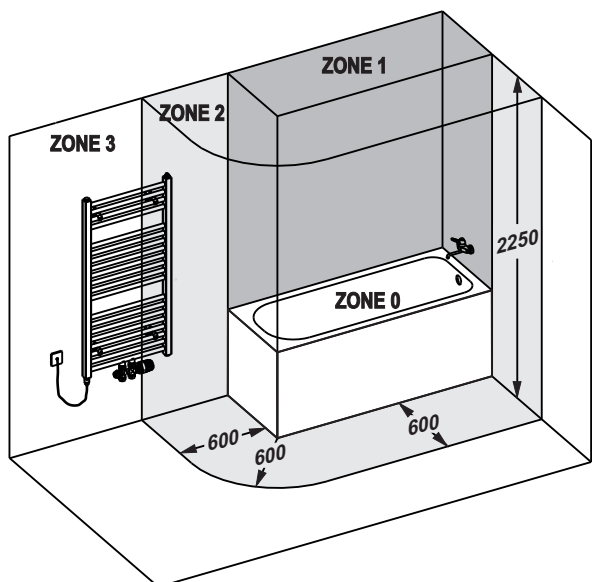


Fig.1

Position de travail du régulateur

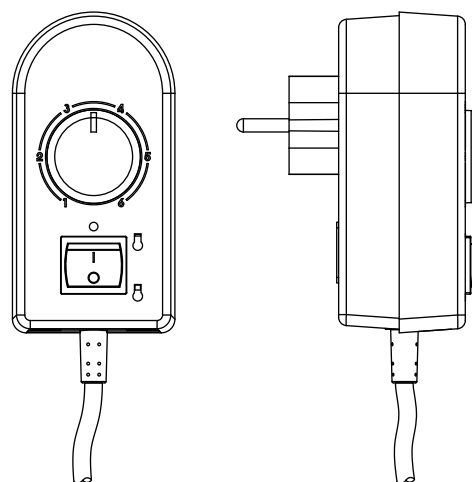


Fig.2

Assemblage

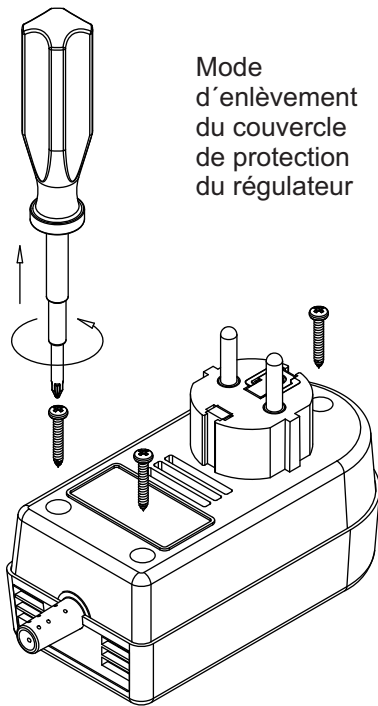
Après avoir enlevé le couvercle de protection du régulateur (voir Fig. 3) devient accessible la réglette de bornes de raccordement indiquée U, N, ⊕ dans laquelle on branchera les conducteurs du câble d'alimentation de l'appareil d'utilisation (du corps de chauffage électrique) (voir Fig. 4).

Désignation des bornes

U	-	conducteur de phase	(noir, brun)
N	-	conducteur neutre	(bleu)
⊕	-	conducteur de protection	(vert / jaune)

Les réparations éventuelles du régulateur ne peuvent être effectuées que par le fabricant ou par des ateliers spécialisés dans les réparations électrotechniques.

Le régulateur est fabriqué conformément à la norme ČSN EN 60 335-1 « Sécurité des électroménagers destinés pour les ménages et d'autres buts ». Le thermorégulateur électrique R10A a été examiné et certifié à l'Institut EZÚ de Prague.



Mode
d'enlèvement
du couvercle
de protection
du régulateur

U - conducteur de phase
(noir ou brun)

N - conducteur neutre
(bleu)

⊕ - conducteur de protection
(vert / jaune)

Branchement du
câble à la réglette
de bornes
désignée U, N, ⊕

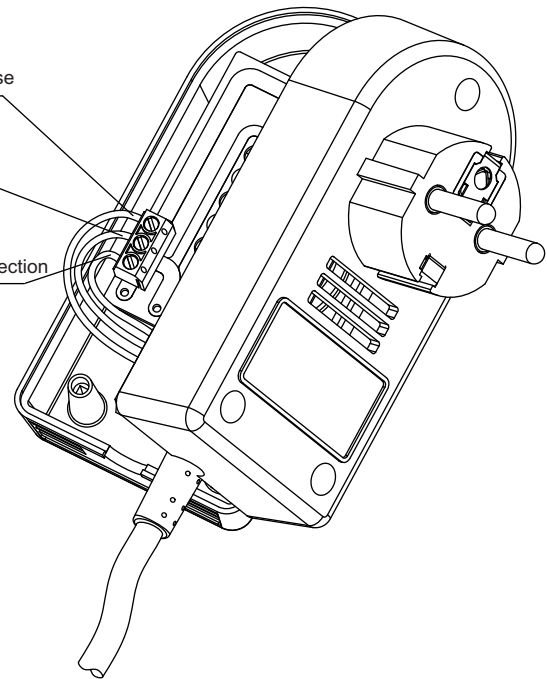


Fig.3

Fig.4

Données techniques

Tension nominale	230V 50Hz
Étendue de réglage des températures	5 - 30°C
Protection	IP 21
Courant commuté maximal	10 A

Garantie

Le fabricant garantit que durant tout le délai de garantie, le produit possèdera les qualités fixées par les normes techniques afférentes en supposant qu'il soit assemblé et utilisé de manière décrite au présent mode d'emploi. La garantie ne concerne ni des endommagements mécaniques ni des défauts apparus en conséquence d'un non-respect des instructions d'assemblage et de service telles qu'indiquées dans le présent mode d'emploi.

En cas de la réparation sous garantie, il faut que le produit soit envoyé toujours accompagné d'un bon de garantie et d'une lettre d'accompagnement comportant la description de l'objet de la réclamation. Durant le délai de garantie, il est possible de faire valoir la réclamation auprès du vendeur où le produit a été acheté, ou auprès du fabricant. Le produit faisant l'objet d'une réclamation doit être dûment emballé afin d'éviter tout risque d'endommagement lors du transport et du maniement ultérieur.

Elektryczny regulator temperatury R10A

Elektryczny regulator temperatury z integrowaną wtyczką sieciową R10A (dalej „regulator“) służy do włączania elektrycznego źródła ciepła w zależności od temperatury w pomieszczeniu.

Regulator przeznaczony jest przede wszystkim do włączania grzałek elektrycznych EL.05E dostarczanych przez firmę KORADO a.s. do ogrzewania kombinowanego (woda – prąd el.) do grzejników KORALUX lub do włączania grzejników rurkowych z ogrzewaniem elektrycznym KORALUX-E.

Umieszczenie i obsługa

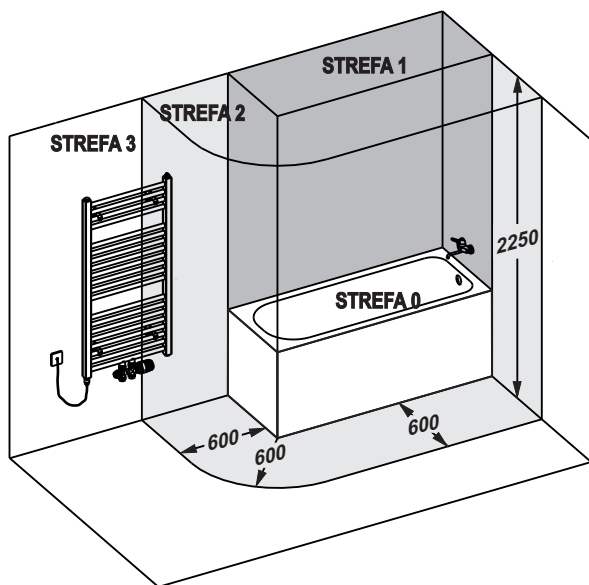
Przed instalacją regulatora należy sprawdzić fachowo gniazdko sieciowe, do którego zostanie podłączony regulator. Kontrolę gniazdka sieciowego i **montaż regulatora wykonuje wyłącznie osoba o odpowiednich kwalifikacjach elektrotechnicznych**. Pracownik musi posiadać kwalifikacje elektrotechniczne zgodnie z rozporządzeniem nr 50/78 Sb. Podczas montażu poza terytorium Czech należy kierować się odpowiednimi przepisami danego kraju.

Regulator R10A należy umieścić w gniazdku zawsze w położeniu pionowym tak, aby wyprowadzenie kabla z regulatora było zawsze na dole (patrz Rys.2). Inne położenie robocze regulatora jest niedopuszczalne.

Regulator włącza się włącznikiem na stronie czołowej regulatora. Położenie **I** oznacza włączenie, położenie **O** wyłączenie. W stanie włączenia można regulować temperaturę w pomieszczeniu za pomocą pokrętki regulacyjnego znajdującego się na czołowej stronie regulatora. Najniższa nastawiona temperatura jest w położeniu 1, najwyższa w położeniu 6. Temperaturę powietrza w pomieszczeniu można regulować w zakresie od 5 do 30°C. Jarzeniówka sygnalizacyjna wskazuje stan włączenia termostatu. W przypadku, gdy w pomieszczeniu zostanie osiągnięta nastawiona temperatura, regulator wyłączy dopływ energii elektrycznej do urządzenia i zgaśnie jarzeniówka sygnalizacyjna. Po spadku temperatury w pomieszczeniu poniżej nastawionej temperatury termostat włączy dopływ energii elektrycznej do urządzenia i rozświeci się jarzeniówka sygnalizacyjna.

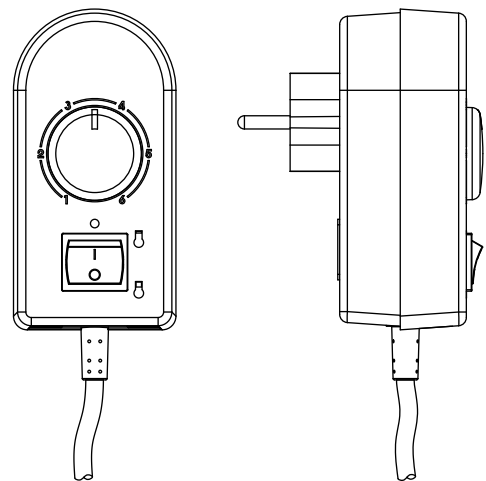
Elektryczny regulator temperatury R10A **nie może znajdować się w pomieszczeniu łazienki w strefach 0, 1 i 2** (wg ČSN 33 2000-7-701) (patrz Rys.1 w niniejszej instrukcji). Gniazdko sieciowe, do którego zostanie podłączony regulator, musi spełniać przepisowe normy bezpieczeństwa obowiązujące w danym kraju i musi być stale dostępne (ze względu na możliwość wyłączenia grzałki el. z sieci).

Podczas manipulacji i montażu należy chronić regulator R10A przed uderzeniem, aby nie spowodować uszkodzenia mechanicznego. **Zabronione jest podłączenie i używanie uszkodzonego regulatora.**



Rys.1

Położenie robocze regulatora



Rys.2

Montaż

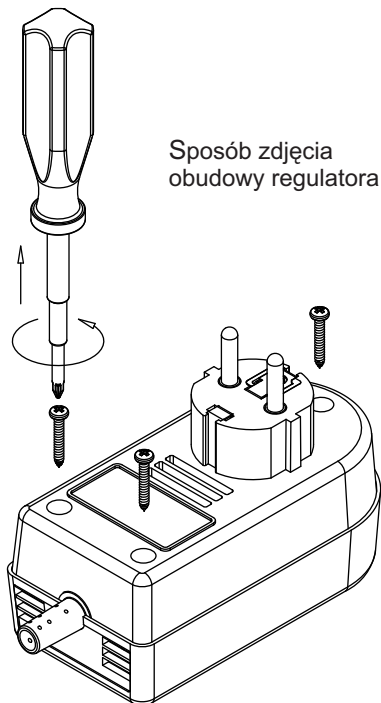
Po zdjęciu obudowy regulatora (patrz Rys.3) dostępna jest listwa zaciskowa oznaczona U, N, ⊕, do której podłącza się przewody kabla zasilającego urządzenia (grzałki elektrycznej) (patrz Rys.4).

Oznaczenie zacisków

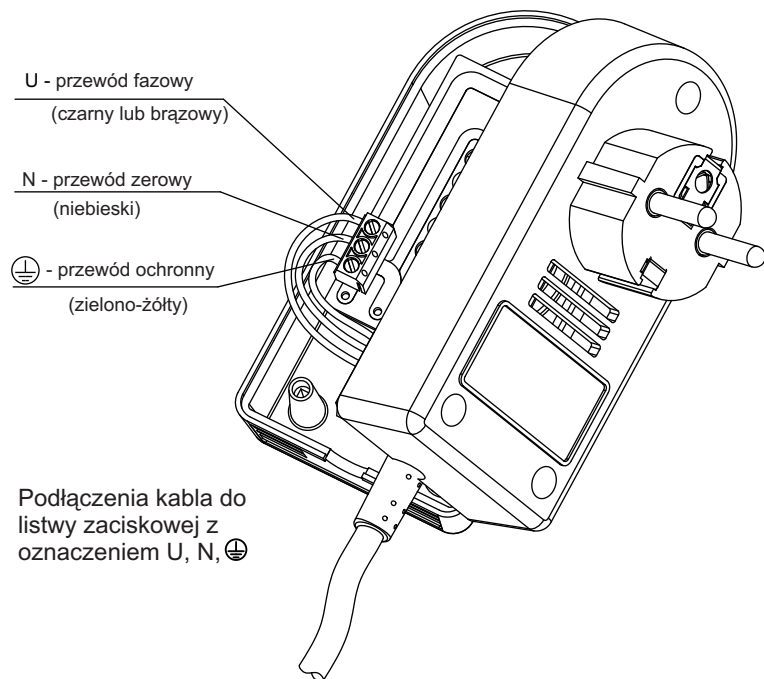
U	-	przewód fazowy	(czarny, brązowy)
N	-	przewód zerowy	(niebieski)
⊕	-	przewód ochronny	(zielono-żółty)

Ewentualne naprawy regulatora może wykonywać wyłącznie producent lub specjalizowany punkt naprawczy.

Regulator jest wykonany zgodnie z ČSN EN 60 335-1 „Bezpieczeństwo urządzeń elektrycznych do użytku domowego”. Elektryczny regulator temperatury R10A został przebadany i certyfikowany w EZÚ Praha.



Rys.3



Rys.4

Dane techniczne

Napięcie nominalne	230V 50Hz
Zakres regulacyjny temperatur	5 - 30°C
Stopień ochrony	IP 21
Maksymalny włączany prąd	10 A

Gwarancja

Producent gwarantuje, że wyrób przez cały okres gwarancji będzie odznaczał się właściwościami określonymi w odpowiednich normach technicznych pod warunkiem, że zostanie zamontowany i użytkowany w sposób zgodny z opisem znajdującym się w niniejszej instrukcji. Gwarancja nie obejmuje uszkodzeń mechanicznych i usterek spowodowanych w wyniku nie przestrzegania wskazówek montażu i obsługi wymienionych w niniejszej instrukcji obsługi.

Do naprawy gwarancyjnej należy wyrób przesłać zawsze z kartą gwarancyjną. Do wyrobu należy załączyć pismo przewodnie z opisem reklamacji. W okresie gwarancyjnym reklamacje zgłasza się u sprzedającego, u którego zakupiono wyrób lub bezpośrednio u producenta. Reklamowany wyrób musi być odpowiednio zapakowany, aby w czasie transportu i dalszej manipulacji nie doszło do jego uszkodzenia.

Электрический регулятор температуры R10A

Электрический регулятор температуры с интегрированной сетевой штепсельной вилкой R10A (в дальнейшем только «регулятор») служит для коммутации электрического источника тепла в зависимости от пространственной температуры в помещении.

Регулятор предназначен главным образом для коммутации эл. нагревательных элементов EL.05E, поставляемых фирмой «КОРАДО а.с.» для комбинированного отопления (вода – электричество) в полотенцесушителях KORALUX или для коммутации полотенцесушителей с электрическим нагревом KORALUX-E.

Размещение и обслуживание

Перед установкой регулятора необходимо произвести профессиональную проверку сетевой штепсельной розетки, в которую регулятор будет подключен. Проверку сетевой штепсельной розетки и **монтаж регулятора может производить только лицо с соответствующей электротехнической специальной квалификацией.** Монтаж может производить сотрудник с электротехнической квалификацией согласно постановлению № 50/78 сб. При монтаже вне территории ЧР необходимо руководствоваться соответствующими национальными предписаниями.

Регулятор R10A в штепсельной розетке всегда должен быть размещен в вертикальном положении таким образом, чтобы кабельный вывод из регулятора выходил всегда вниз (см. рис. 2). Другое рабочее положение регулятора недопустимо.

Регулятор включается выключателем с передней стороны регулятора. Положение **I** означает - включено, положение **O** - выключено. Во включенном состоянии можно регулировать температуру в помещении при помощи регулировочного колесика с передней стороны регулятора. Самая низкая настроенная температура в положении 1, самая высокая - в положении 6. Температуру воздуха в помещении можно регулировать в диапазоне от 5 до 30 °С. Сигнальная лампа тлеющего разряда сигнализирует включенное состояние термостата. В том случае, если в помещении достигнута настроенная температура, то регулятор выключит ввод электрической энергии в электроприемник, и сигнальная лампа тлеющего разряда погаснет. При падении температуры в помещении ниже настроенной температуры термостат включит ввод электрической энергии в электроприемник и сигнальная лампа тлеющего разряда зажжется.

Электрический регулятор температуры R10A **в помещении ванной не должен быть размещен в зонах 0, 1 и 2** (согласно ČSN 33 2000-7-701) (см. рис. 1 в настоящем руководстве). Присоединительная штепсельная сетевая розетка, в которую регулятор будет подключен, должна соответствовать установленным стандартам по безопасности, действующим в данном государстве, и должна быть постоянно доступной (по причине возможности отсоединения эл. нагревательного элемента от сети).

При манипуляции и монтаже необходимо защищать регулятор R10A от ударов, чтобы не произошло его механическое повреждение. **Поврежденный регулятор запрещено присоединять и использовать.**

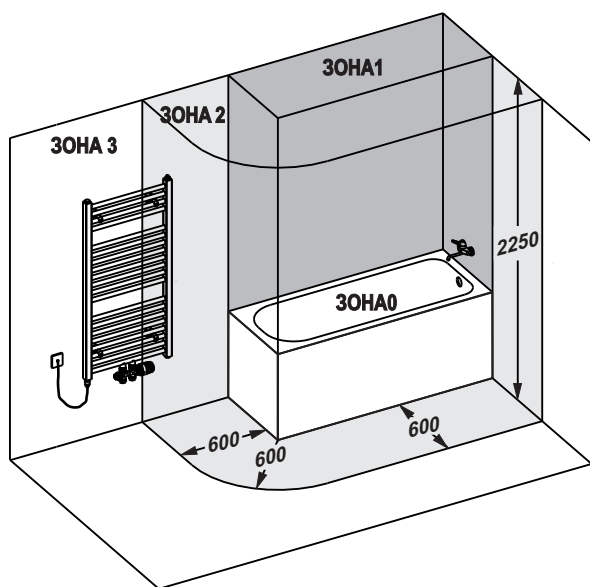


Рис. 1

Рабочее положение регулятора

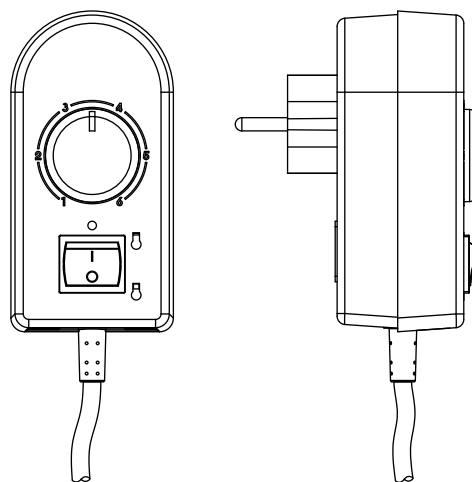


Рис. 2

Монтаж

После снятия кожуха регулятора (см. рис. 3) доступна присоединительная доска зажимов с обозначением U, N, ⊕, в которую присоединяются провода кабеля питания электроприемника (электрического нагревательного элемента) (см. рис. 4).

Обозначение зажимов

U	-	фазный провод	(черный, коричневый)
N	-	нулевой провод	(синий)
⊕	-	защитный провод	(зеленый / желтый)

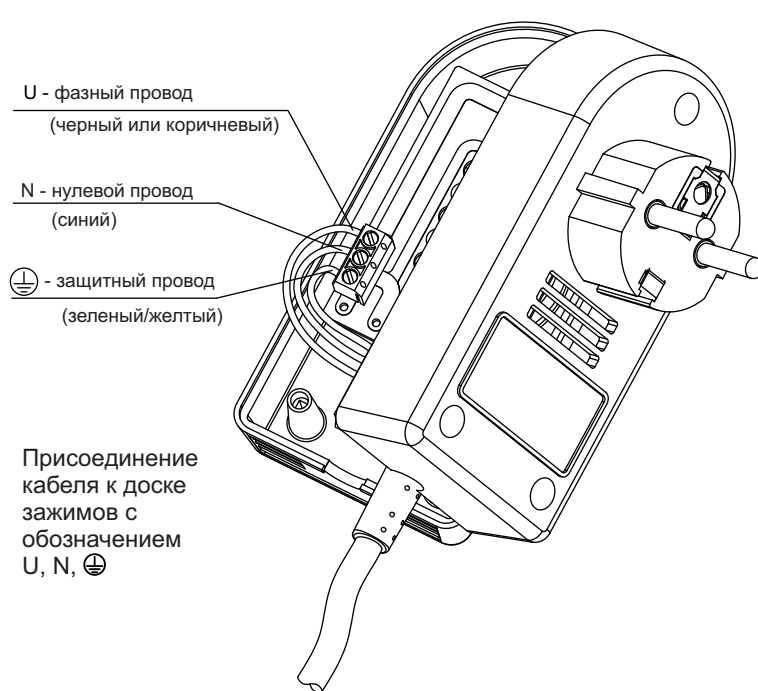
Возможный ремонт регулятора может производить только производитель или специализированные электротехнические мастерские по ремонту.

Регулятор изготовлен в соответствии с ČSN EN 60 335-1 «Безопасность электрических приемников для быта и подобных целей». Электрический регулятор температуры R10A испытан и сертифицирован в Электротехническом испытательном институте ЭЗУ Прага.



Способ снятия кожуха регулятора

Рис. 3



Присоединение кабеля к доске зажимов с обозначением U, N, ⊕

Рис. 4

Технические данные

Номинальное напряжение	230V 50Hz
Диапазон регулирования температуры	5 - 30°C
Степень защиты	IP 21
Максимальный коммутируемый ток	10 A

Гарантия

Производитель гарантирует то, что изделие будет обладать в течение всего гарантийного срока свойствами, установленными соответствующими техническими стандартами при условии, что оно будет установлено, и будет использоваться способом, описанном в настоящем руководстве. Гарантия не распространяется на механические повреждения и неисправности, возникшие в результате несоблюдения инструкции по монтажу и техническому обслуживанию, содержащейся в настоящем руководстве по использованию.

Изделие всегда должно быть отправлено в гарантийный ремонт с гарантийным паспортом. К изделию должно быть приложено сопроводительное письмо с описанием рекламации. Рекламацию в гарантийный срок необходимо предъявить продавцу, у которого изделие было куплено, или прямо производителю. Рекламированное изделие должно быть соответствующим способом упаковано, чтобы оно не было повреждено во время транспортировки или последующей манипуляции.

Záruční list
Warranty Certificate
Garantieschein
Bon de garantie
Karta gwarancyjna
Гарантийный паспорт

Typ a číslo výrobku / Product type and number / Typ und Nummer des Produkts / Type et numéro du produit / Typ i numer wyrobu /
Тип и номер изделия:

Kontroloval / Checked by / Kontrolliert von / Vérifié par / Sprawdził / Проверил:

Vyskladněno dne / Dispatch date / Ausgeliefert am / Déstocké le / Wydano z magazynu dnia / Дата отгрузки:

Prodáno dne / Date of sale / Verkauft am / Vendu le / Sprzedano dnia / Дата продажи:

Razítko a podpis prodávajícího / Dealer's stamp and signature / Stempel und Unterschrift des Verkäufers /
Cachet et signature du vendeur / Pieczęćka i podpis sprzedającego / Печать и подпись продавца:

Bez data prodeje a razítka prodávajícího je záruční list neplatný!
Without the date of sale and the dealer's stamp, the guarantee is invalid!
Ohne Verkaufsdatum und Stempel des Verkäufers ist der Garantieschein ungültig!
Le présent bon de garantie est nul sans indication de la date de la vente et sans cachet du vendeur!
Bez daty sprzedaży i pieczęćki sprzedającego karta gwarancyjna jest nieważna!
Без даты продажи и печати продавца гарантийный паспорт недействителен!

